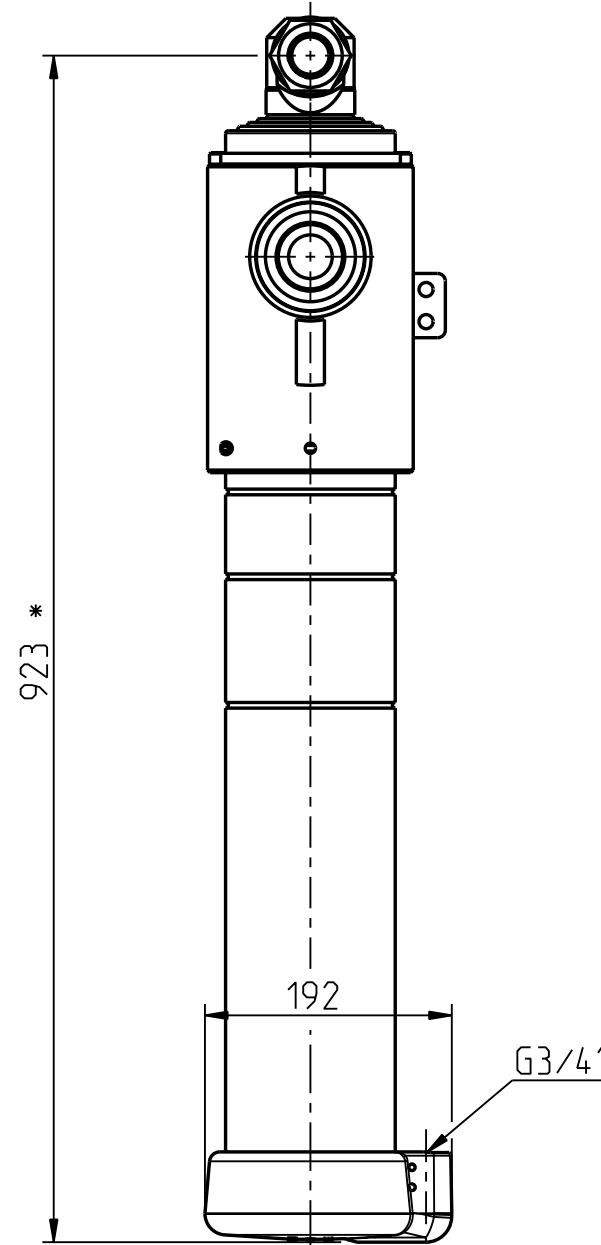
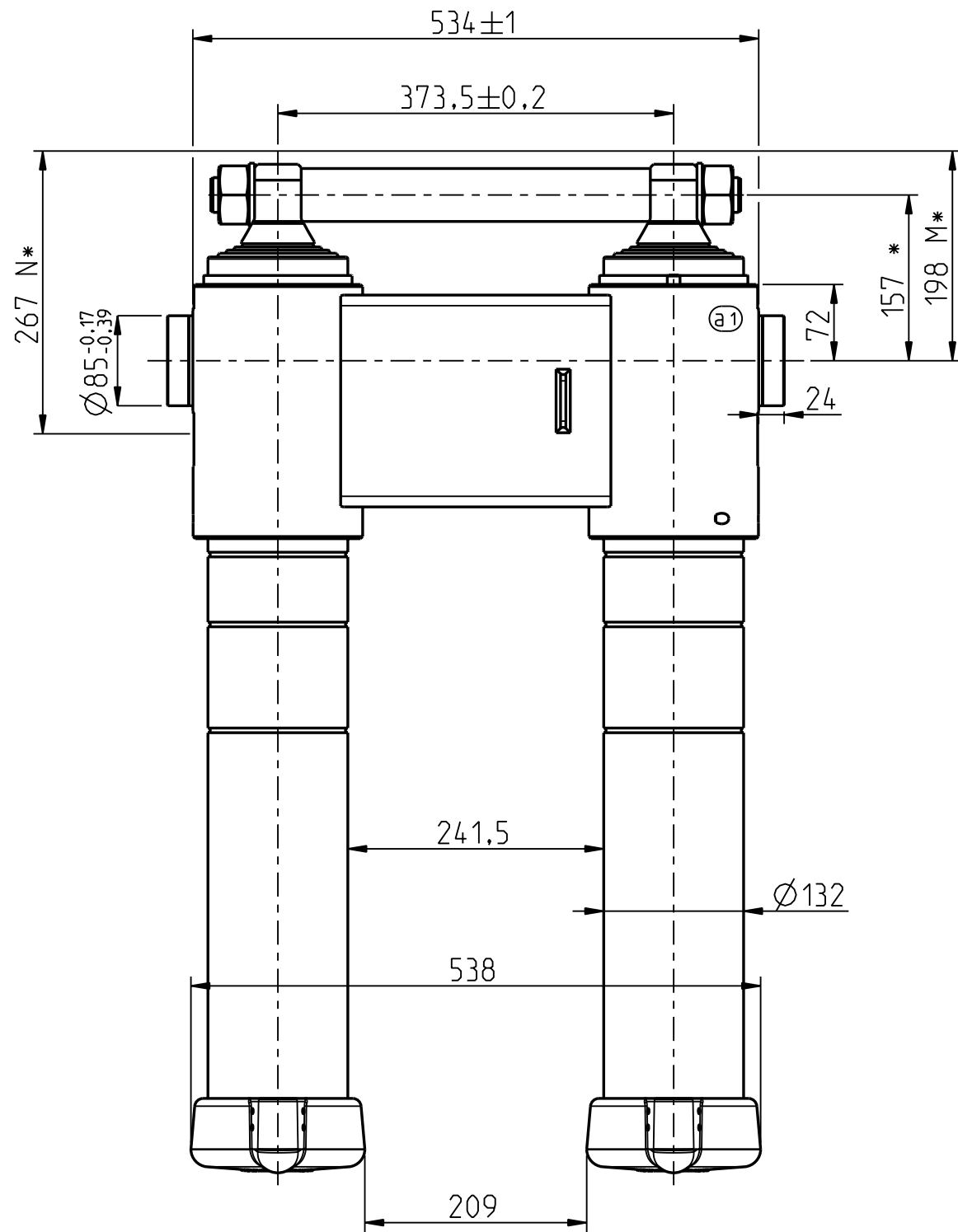
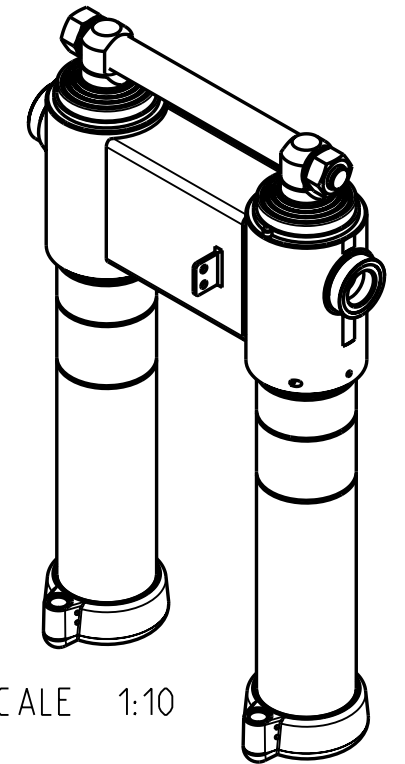


M\* = Lavakiinnikkeen pohjaan/To the bottom of the body bracket.  
 N\* = Lavakiinnikkeen pohjasta z-palkin pohjaan/  
 From the bottom of the body bracket to the bottom of the z-beam.

Tarkemmat asennusmitat piirustuksesta 300209200/  
 More detailed mounting dimension on drawing 300209200



Dim.	Stroke
Ø115	695
Ø100	690
Ø85	690
Ø70	690
Ø55	700
Tot.	3465



Iskutilavuus / Stroke volume 41.8 dm<sup>3</sup>

Max. paine / pressure 250 bar (25 MPa)

Max. kuorma / load 32 t

\* Asennusvara / Recommended mounting space min. 15 mm

Tiivistesarja / Seal kit: 340209016

TELS / TELC: 310207348

28.03.17	TDa	a1) Ryhmäkotelo vaihdettu/ram case changed.	
<b>Date</b>	<b>Drawn</b>	<b>Revision</b>	
	Piirt Drawn	TDa	GENERAL TOLERANCE : ISO 2768-m
	Pvm Date	06.05.10	THREAD TOLERANCE : ISO 965-3/ISO 228-1
	Koko Size	A3	WELD ACCORDING TO: ISO 5817
	Liittyy / Belongs to		Material
	RT70		-
	Nimitys	SRYHMÄ 132/55x3465 (DA24)	Suhde/Scale 17:100
	Name	CYL GR 132/55x3465 (DA24)	Revision A
			Piirustus no / Drawing no 310207325