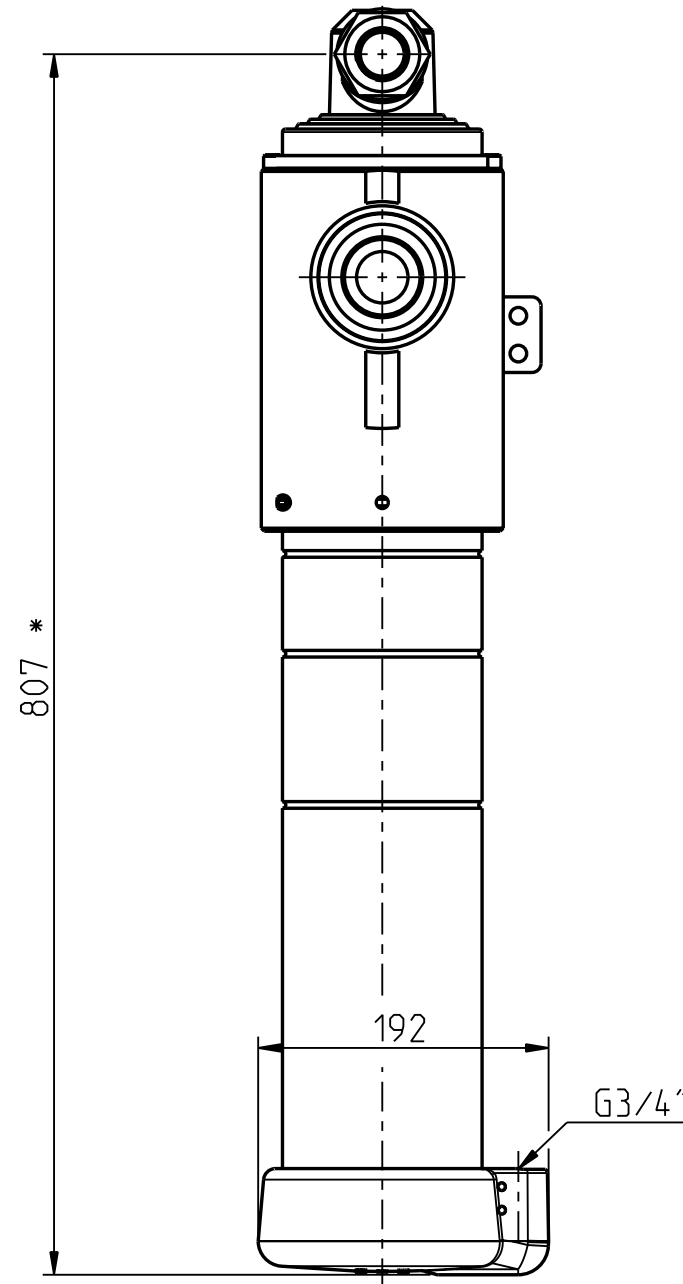
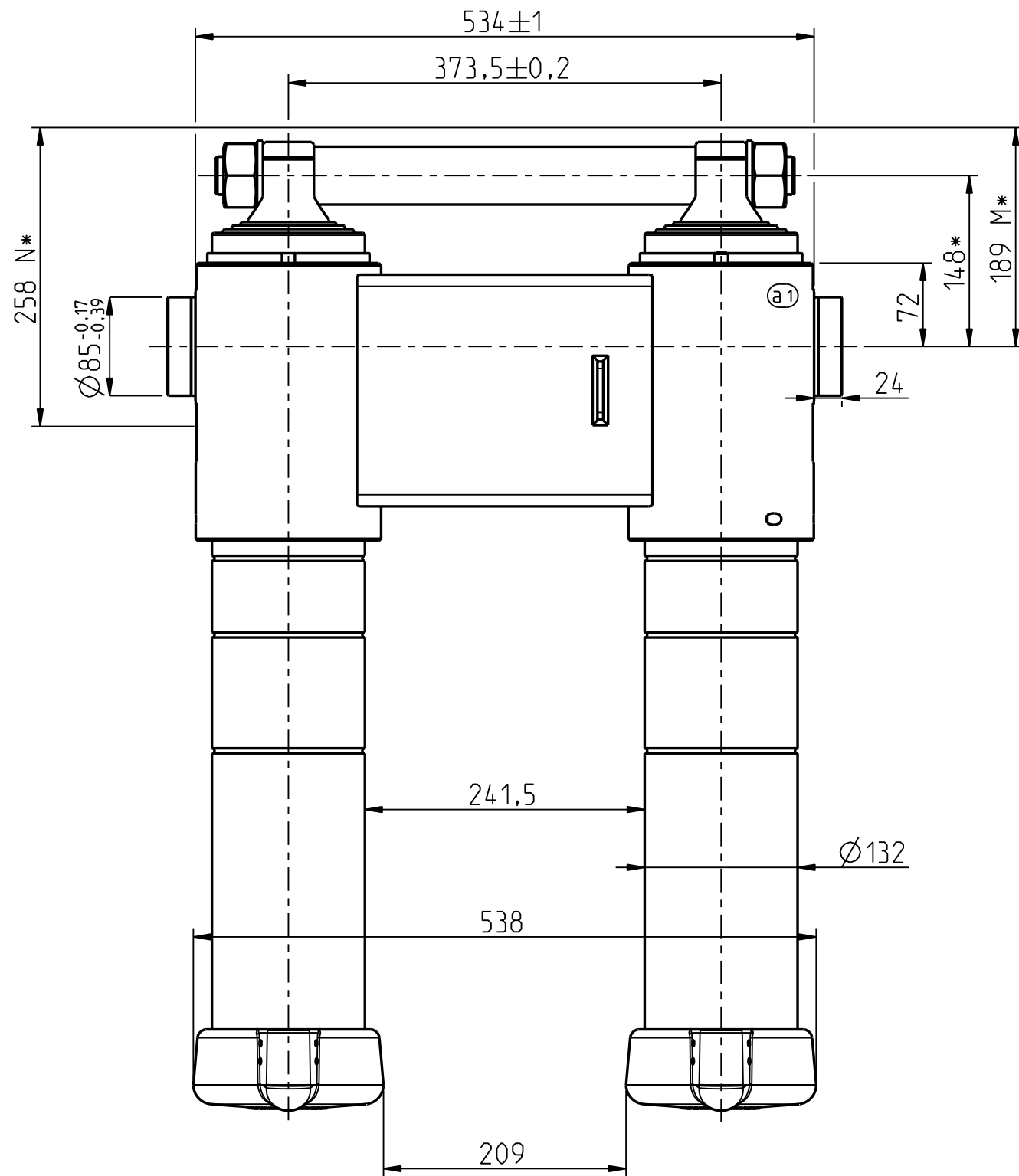
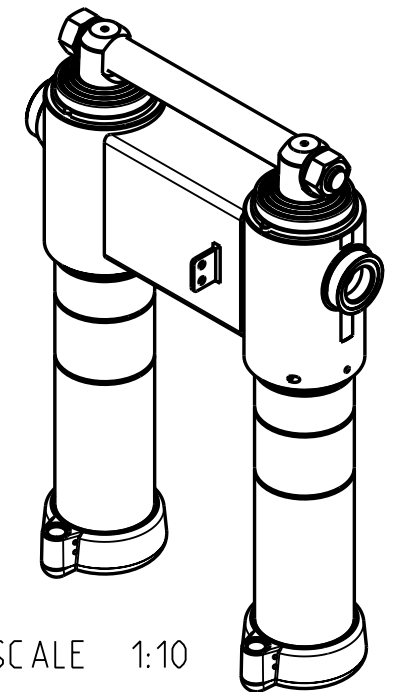


M* = Lavakiinnikkeen pohjaan/To the bottom of the body bracket.
 N* = Lavakiinnikkeen pohjasta z-palkin pohjaan/
 From the bottom of the body bracket to the bottom of the z-beam.

Tarkemmat asennusmitat piirustuksesta 300209200/
 More detailed mounting dimension on drawing 300209200



Dim.	Stroke
Ø115	586
Ø100	586
Ø85	586
Ø70	588
Tot.	2346



SCALE 1:10

Iskutilavuus / Stroke volume 32,6 dm³.

Max. paine / pressure 250 bar (25 MPa).
 Max. kuorma / load 32 t.

*Asennusvara / Recommended mounting space min. 15 mm.

Tiivistesarja / Seal kit: 340209016
 TELS / TELC: 310207335

28.03.17	TDa	a1) Ryhmäkotelot vaihdettu/ram case changed.		
Date	Drawn	Revision		
	Piirtänyt JMe	GENERAL TOLERANCE : ISO 2768-m		Koodi Code -
	Pvm Date 23.11.09	THREAD TOLERANCE : ISO 965-3/ISO 228-1		Paino (kg) Weight 143.679
	Koko Size A3	WELD ACCORDING TO: ISO 5817		Material STD -
Liittyy / Belongs to				Material
RT59				-
Nimitys SRYHMÄ 132/70x2346 (DA24)				Suhde/Scale 1:5
Name CYL GR 132/70x2346 (DA24)				Revision A
				Piirustus no / Drawing no 310207308