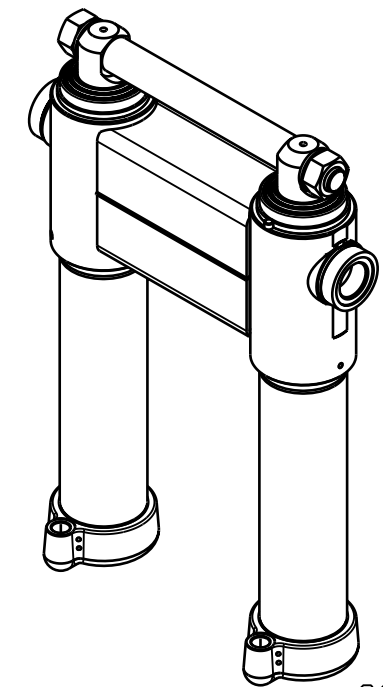


Dim.	Stroke
Ø100	586
Ø85	586
Ø70	588
Tot.	1760



SCALE 1:10

Iskutilavuus / Stroke volume 20.4 dm³

Max. paine / pressure 250 bar (25 MPa)

Max. kuorma / load 32 t

* Asennusvara / Recommended mounting space min. 15 mm

Tiivistesarja / Seal kit: 340509890
TELS / TELC: 310207333

Pvm / Date		Piirt. / Drawn		Oli ennen / Was before			Malli / Model		
		Pinnat / Surfaces		Yleistoleranssi / General tolerance		Koodi / Code		-	
		Ra (µm)		ISO 2768-m		STD		110,335	
				Tark. / Check		Mitat, muoto / Dim. / Geom.		-	
				Hyv. / Appr.				-	
		Liittyy / Belongs to					Suhde / Scale		Revisio / Revision
		RT59					1:5		-
		Nimitys / SRYHMÄ 115/70x1760					Piirustus n:o / Drawing no		
		Title CYL GR 115/70x1760					310207305		