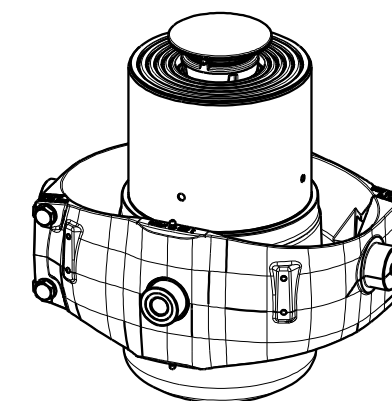


Vaihe/Stage	Isku/Stroke (mm)
Ø218	330
Ø194	336
Ø172	345
Ø152	348
Ø132	350
Ø115	336
Ø100	287
Ø85	304
Ø70	298
Ø55	250
Yht./Sum.=	3184

Kehdon pultit kiristetään 170 Nm momenttiin.  
Cradle's bolts are tightened to 170 Nm torque.



SCALE 1:10

\* = Kehto ylösalaisin asennettuna/  
Cradle upside down mounted +50 mm.

\*\* = Kehto ylösalaisin asennettuna/  
Cradle upside down mounted -50 mm.

M = Asennusvara/Mounting space min. 15 mm.

Kokonaisisku/ Total stroke 3184 mm.

Iskutilavuus/ Stroke volume 50.6 dm<sup>3</sup>.

Suurin sallittu työpaine/ Max allowed working pressure 280 bar (28 MPa).

Suurin sallittu kuorma/ Max allowed load 32 t.

Maksimi sylinterin kulma /  
Max cylinder angle: 32°

21.11.18	VSS	a1) paine/pressure 280 bar.		
<b>Date</b>	<b>Drawn</b>	<b>Revision</b>		
		Piirtäminen / Drawn <b>RMä</b>	GENERAL TOLERANCE: ISO 2768-m	Koodi / Code -
		Pvm / Date <b>12.11.07</b>	THREAD TOLERANCE : ISO 965-3/ISO 228-1	Paino (kg) / Weight <b>197.082</b>
		Koko / Size <b>A3</b>	WELD ACCORDING TO: ISO 5817	Material STD -
Liittyy / Belongs to				Material
<b>TT32 HP</b>				-
Nimitys			Suhde/Scale	Revision
<b>NY TT32 218-10-3184</b>			<b>1:5</b>	<b>A</b>
Name			Piirustus no / Drawing no	
<b>LU TT32 218-10-3184</b>			<b>310206673</b>	