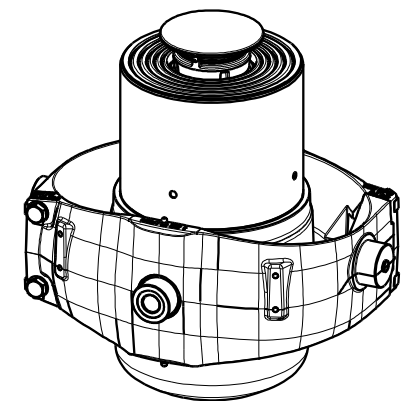


Vaihe/Stage	Isku/Stroke (mm)
Ø218	330
Ø194	336
Ø172	345
Ø152	348
Ø132	350
Ø115	336
Ø100	287
Ø85	306
Yht./Sum. =	2638

Kehdon pultit kiristetään 170 Nm momenttiin.
Cradle's bolts are tightened to 170 Nm torque.



SCALE 1:10

* = Kehto ylösalaisin asennettuna/
Cradle upside down mounted +50 mm.

** = Kehto ylösalaisin asennettuna/
Cradle upside down mounted -50 mm.

M = Asennusvara/Mounting space min. 15 mm.

Kokonaisisku/ Total stroke 2638 mm.

Iskutilavuus/ Stroke volume 48.9 dm³.

Suurin sallittu työpaine/ Max allowed working pressure 280 bar (28 MPa).

Suurin sallittu kuorma/ Max allowed load 32 t.

Maksimi sylinterin kulma /
Max cylinder angle: 32°

21.11.18	VSS	a1) paine/pressure 280 bar.		
Date	Drawn	Revision		
		Piirtäjä / Drawn RMä	GENERAL TOLERANCE: ISO 2768-m	Koodi / Code -
		Pvm / Date 13.11.07	THREAD TOLERANCE : ISO 965-3/ISO 228-1	Paino (kg) / Weight 195.889
		Koko / Size A3	WELD ACCORDING TO: ISO 5817	Material STD -
Liittyy / Belongs to TT32 HP				Material -
Nimitys NY TT32 218-8-2638				Suhde/Scale 1:5
Name LU TT32 218-8-2638				Revision A
				Piirustus no / Drawing no 310206667