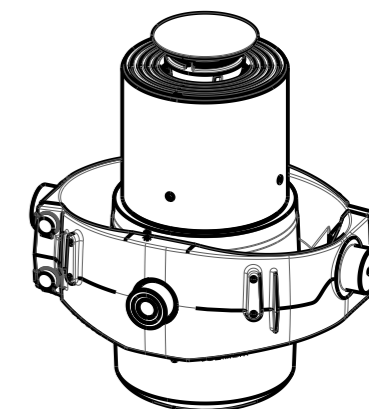


Öljyliitäntä/
Oil inlet
G3/4"

Vaihe/Stage	Isku/Stroke (mm)
Ø194	336
Ø172	345
Ø152	348
Ø132	350
Ø115	336
Ø100	287
Ø85	306
Yht./Sum.=	2308

Kehdon pultit kiristetään
170 Nm momenttiin.
Cradle's bolts are tightened
to 170 Nm torque.



SCALE 1:10

* = Kehto ylösalaisin asennettuna/
Cradle upside down mounted +50 mm.

** = Kehto ylösalaisin asennettuna/
Cradle upside down mounted -50 mm.

M = Asennusvara/Mounting space min. 15 mm.

Kokonaisisku/ Total stroke 2308 mm.

Iskutilavuus/ Stroke volume 36.5 dm³.

Suurin sallittu työpaine/ Max allowed working pressure 280 bar (28 MPa).

Suurin sallittu kuorma/ Max allowed load 30 t.

Maksimi sylinterin kulma /
Max cylinder angle: 32°

21.11.18	VSS	a1) paine/pressure 280 bar.		
Date	Drawn	Revision		
		Piirtäminen / Drawn MLe	GENERAL TOLERANCE: ISO 2768-m	Koodi / Code -
		Pvm / Date 27.11.13	THREAD TOLERANCE: ISO 965-3/ISO 228-1	Paino (kg) / Weight 153.611
		Koko / Size A3	WELD ACCORDING TO: ISO 5817	Material STD -
		Liittyy / Belongs to		Material
		TT32 HP		-
		Nimitys / Name	NY TT32 194-7-2308	Suhde/Scale 1:5
				Revision A
		Name		Piirustus no / Drawing no
		LU TT32 194-7-2308		310206661