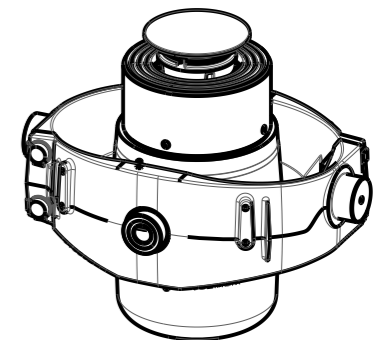


Vaihe/Stage	Isku/Stroke (mm)
Ø172	245
Ø152	248
Ø132	250
Ø115	236
Ø100	187
Ø85	204
Ø70	198
Ø55	200
Yht./Sum.=	1768

Kehdon pultit kiristetään 170 Nm momenttiin.
Cradle's bolts are tightened to 170 Nm torque.



SCALE 1:10

* = Kehto ylösalaisin asennettuna/
Cradle upside down mounted +50 mm.

** = Kehto ylösalaisin asennettuna/
Cradle upside down mounted -50 mm.

M = Asennusvara/Mounting space min. 15 mm.

Kokonaisisku/ Total stroke 1768 mm.

Iskutilavuus/ Stroke volume 19.9 dm³.

Suurin sallittu työpaine/ Max allowed working pressure 280 bar (28 MPa).

Suurin sallittu kuorma/ Max allowed load 25 t.

Maksimi sylinterin kulma /
Max cylinder angle: 32°

21.11.18	VSS	a1) paine/pressure 280 bar.		
Date	Drawn	Revision		
		Piirtäjä / Drawn MLe	GENERAL TOLERANCE: ISO 2768-m	Koodi / Code -
		Pvm / Date 18.11.13	THREAD TOLERANCE: ISO 965-3/ISO 228-1	Paino (kg) / Weight 115.999
		Koko / Size A3	WELD ACCORDING TO: ISO 5817	Material STD -
		Liittyy / Belongs to TT22 HP		Material -
		Nimitys / Designation NY TT22 172-8-1768	Suhde/Scale 1:5	Revision A
		Name LU TT22 172-8-1768	Piirustus no / Drawing no 310206647	