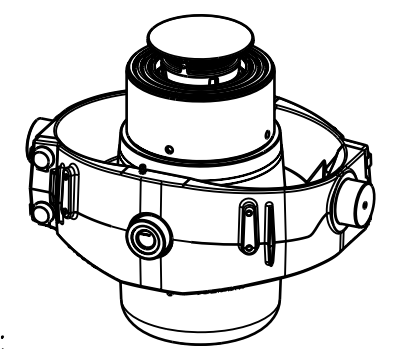


N:o	Tuote nro/Article N:o	Nimike/Title
1	310206644	Sylinteri/Cylinder 195/70x1570 P70
2	320203688	Kehto/Cradle 219-195 TT
3	320206586	Pallokuppi/Ball cup Ø70
4	350501510	Rasvanippa/Grease nipple M8

Vaihe/Stage	Isku/Stroke (mm)
Ø175	245
Ø152	248
Ø132	250
Ø115	236
Ø100	187
Ø85	204
Ø70	200
Yht./Sum.=	1570

Öljyliitäntä /
Oil inlet
G3/4"

Kehdon pultit kiristetään
170 Nm momenttiin.
Cradle's bolts are tightened
to 170 Nm torque.



SCALE 1:10

* = Kehto ylösalaisin asennettuna/
Cradle upside down mounted +50 mm.

** = Kehto ylösalaisin asennettuna/
Cradle upside down mounted -50 mm.

M = Asennusvara/Mounting space min. 15 mm.

Kokonaisisku/ Total stroke 1570 mm.
Iskutilavuus/ Stroke volume 26.4 dm³.
Suurin sallittu työpaine/ Max allowed working pressure 25 MPa.
Suurin sallittu kuorma/ Max allowed load 25 t.

Tiivistesarja/ Seal kit 195/70:
340513660
Ohjausrengassarja/ Guide ring kit 195/70:
340503661

Pvm Date	Piirt. Drawn	Oli ennen / Was before	Malli Model
	Pinnat Surfaces	Yleistoleranssi General tolerance	Massa Mass
	Ra (µm)	ISO 2768-m	114,905
	Tark. Check		Koodi Code
	Hyy. Appr.		STD
			Mitat, muoto Dim. / Geom.
		Liittyy / Belongs to	Suhde Scale
		TT22	1:5
		Nimitys NY 195/70x1570 P70	Revisio Revision
		Title LIFTUN 195/70x1570 P70	-
			Piirustus n:o / Drawing no 310206645

