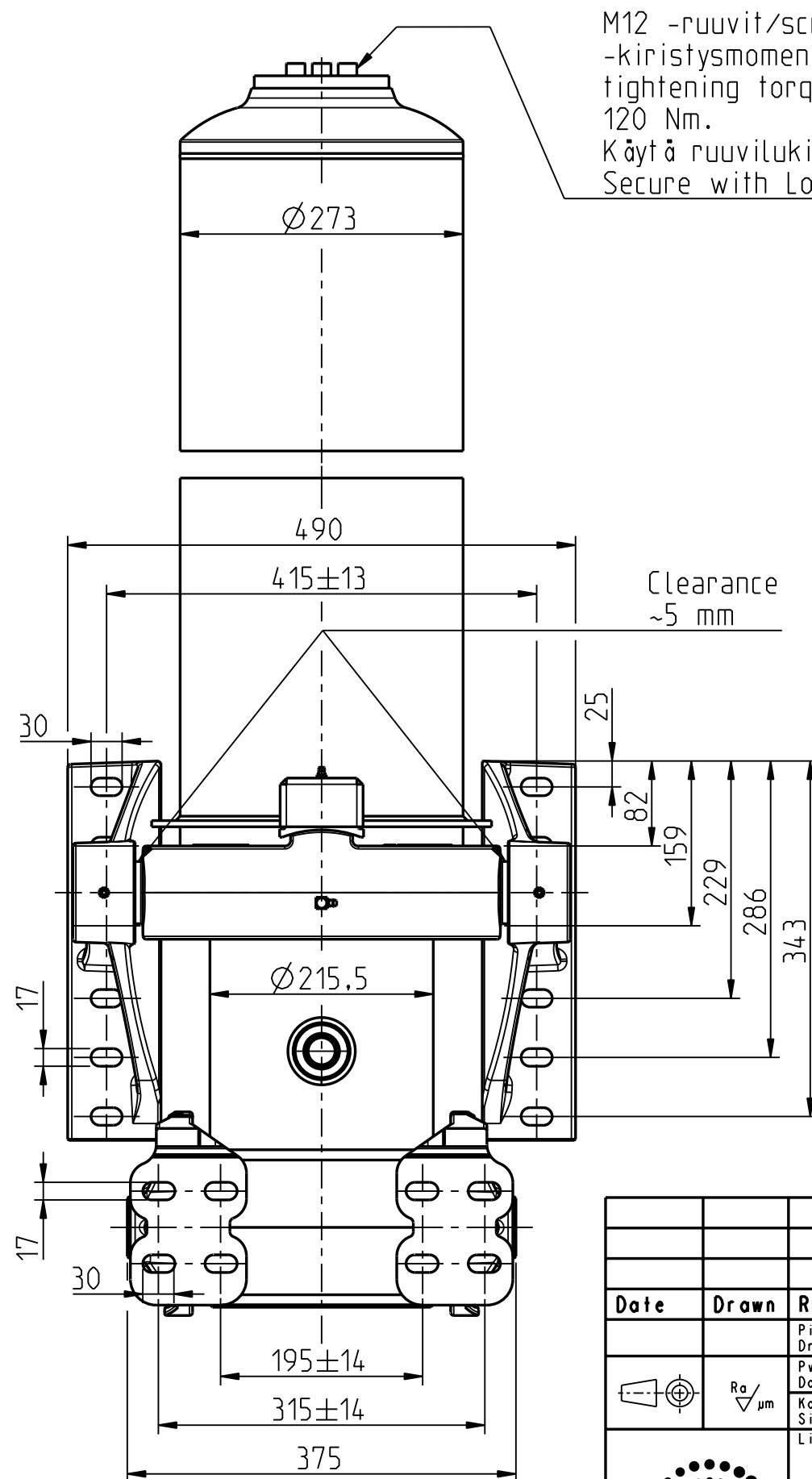
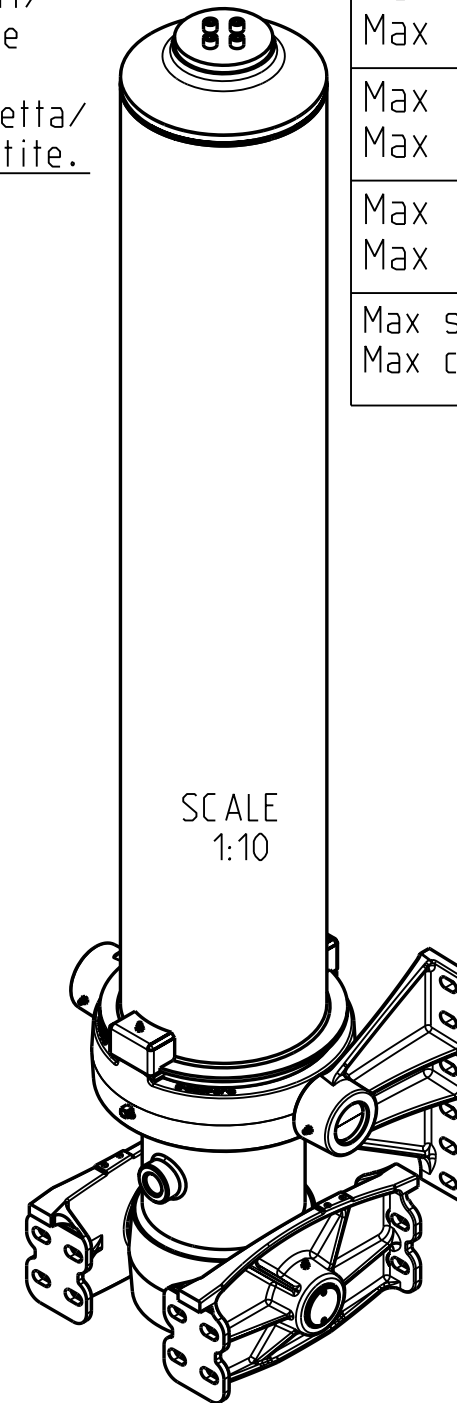


* Min 20 mm pull out needs to be added!



M12 -ruuvit/screws:
-kiristysmomentti/
tightening torque
120 Nm.
Käytä ruuvilukitetta/
Secure with Loctite.



Iskutilavuus Stroke volume	158,7 dm ³
Max paine Max pressure	13 MPa 130 bar
Max sylinterikuorma Max cylinder thrust	250 kN 25 ton
Max kippauskuorma Max tipping load	500 kN 50 ton
Max syl kallistuskulma Max cyl tilting angle	32°

Ø vaihe Ø stage	Isku Stroke
191	1617
169	1627
149	1629
129	1631
110	1632
91	1632
Total	9768

Date	Drawn	Revision	GENERAL TOLERANCE : ISO 2768-m		Aihio Preform
		Piirt Drawn	TDa		-
		Pvm Date	30.09.22	THREAD TOLERANCE : ISO 965-3/ISO 228-1	Paino (kg) Weight
		Koko Size	A3	WELD ACCORDING TO: ISO 5817	518.757
Liittyy / Belongs to					Mat STD
DFC-EFC					-
Nimitys					Suhde/Scale
NY DFC 191-6-9768 163 D5 F					17:100
Name					Revision
LU DFC 191-6-9768 163 D5 F					Piirustus no / Drawing no
					310115948