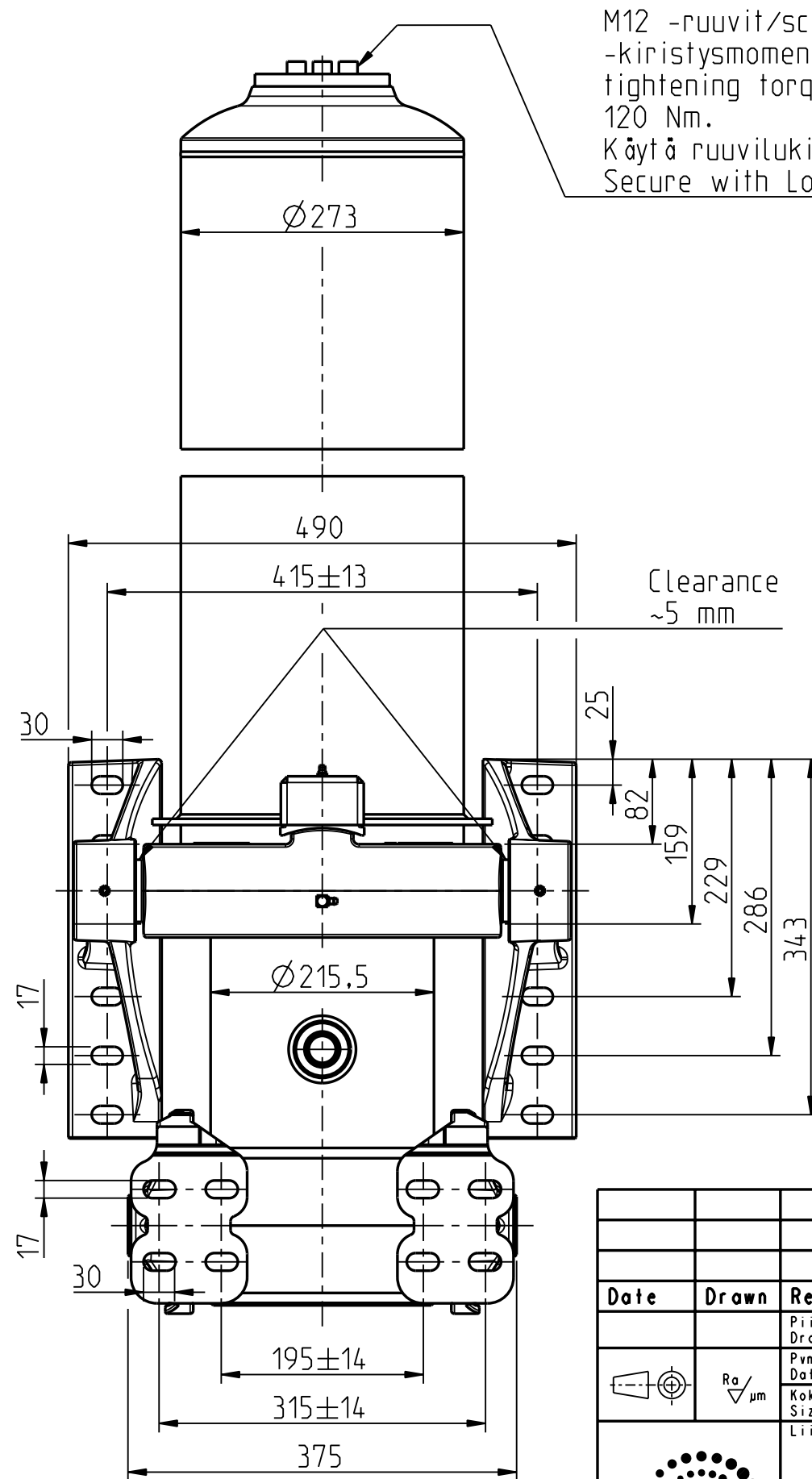
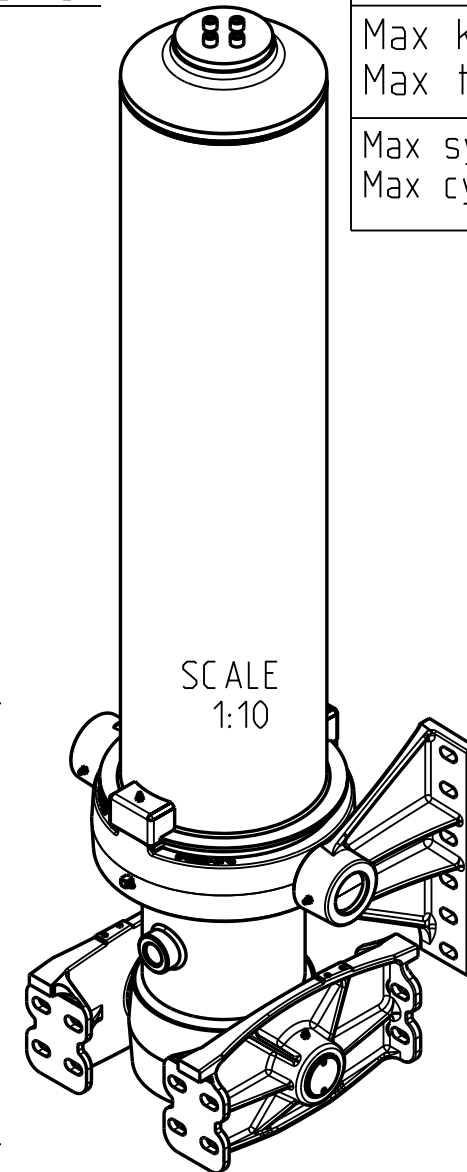


* Min 20 mm pull out needs to be added!




M12 -ruuvit/screws:
-kiristysmomentti/
tightening torque
120 Nm.
Käytä ruuvilukitetta/
Secure with Loctite.



Iskutilavuus Stroke volume	126,5 dm ³
Max paine Max pressure	17 MPa 170 bar
Max sylinterikuorma Max cylinder thrust	250 kN 25 ton
Max kippauskuorma Max tipping load	500 kN 50 ton
Max syl kallistuskulma Max cyl tilting angle	32°

Ø vaihe Ø stage	Isku Stroke
191	1287
169	1297
149	1299
129	1301
110	1302
91	1302
Total	7788

Date	Drawn	Revision	GENERAL TOLERANCE : ISO 2768-m		Aihio Preform
		Piirt Drawn VVa	THREAD TOLERANCE : ISO 965-3/ISO 228-1		-
		Pvm Date 29.09.22	WELD ACCORDING TO: ISO 5817		Paino (kg) Weight 439.462
		Koko Size A3	Liittyy / Belongs to		Mat STD -
			DFC-EFC		Material -
			Nimitys NY DFC 191-6-7788 130 D5 F		Suhde/Scale 17:100
			Name LU DFC 191-6-7788 130 D5 F		Piirustus no / Drawing no 310115944