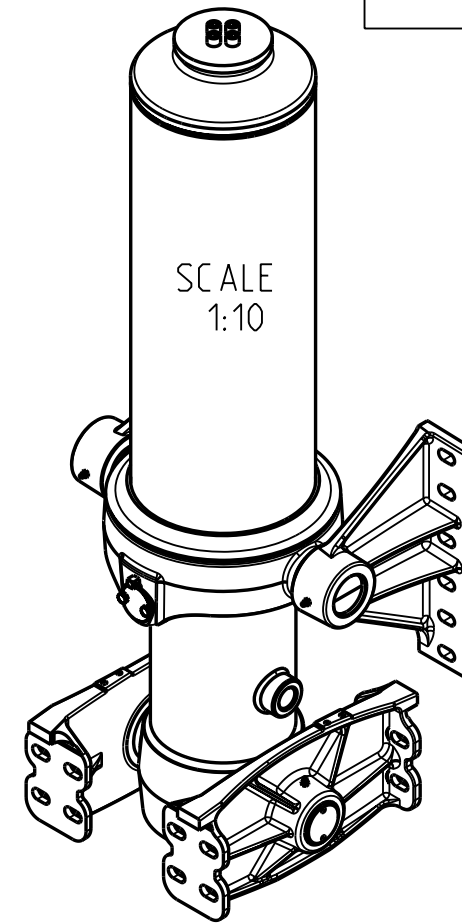


M12 -ruuvit/screws:  
-kiristysmomentti/  
tightening torque  
120 Nm.  
Käytä ruuvilukitetta/  
Secure with Loctite.



Iskutilavuus Stroke volume	67,5 dm <sup>3</sup>
Max paine Max pressure	25 MPa 250 bar
Max sylinterikuorma Max cylinder thrust	160 kN 16 ton
Max kippauskuorma Max tipping load	320 kN 32 ton
Max syl kallistuskulma Max cyl tilting angle	32°

Ø vaihe Ø stage	Isku Stroke
169	922
149	924
129	926
110	927
91	929
72	919
Total	5547

\* Min 20 mm pull out needs to be added!

Date	Drawn	Revision		
	Piirt Drawn	VVa	GENERAL TOLERANCE : ISO 2768-m	Aihio Preform -
	Pvm Date	10.10.22	THREAD TOLERANCE : ISO 965-3/ISO 228-1	Paino (kg) Weight 305.776
	Koko Size	A3	WELD ACCORDING TO: ISO 5817	Mat STD -
Liittyy / Belongs to			Material	
DFC-EFC			-	
Nimitys			Suhde/Scale	Revision
NY DFC 169-6-5547 D5 092			17:100	-
Name			Piirustus no / Drawing no	
LU DFC 169-6-5547 D5 092			310105928	

