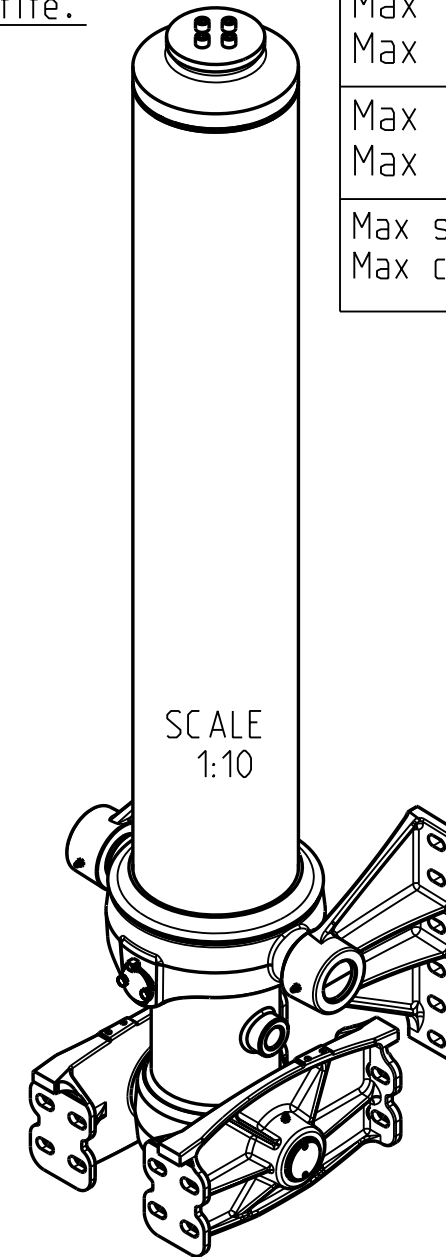
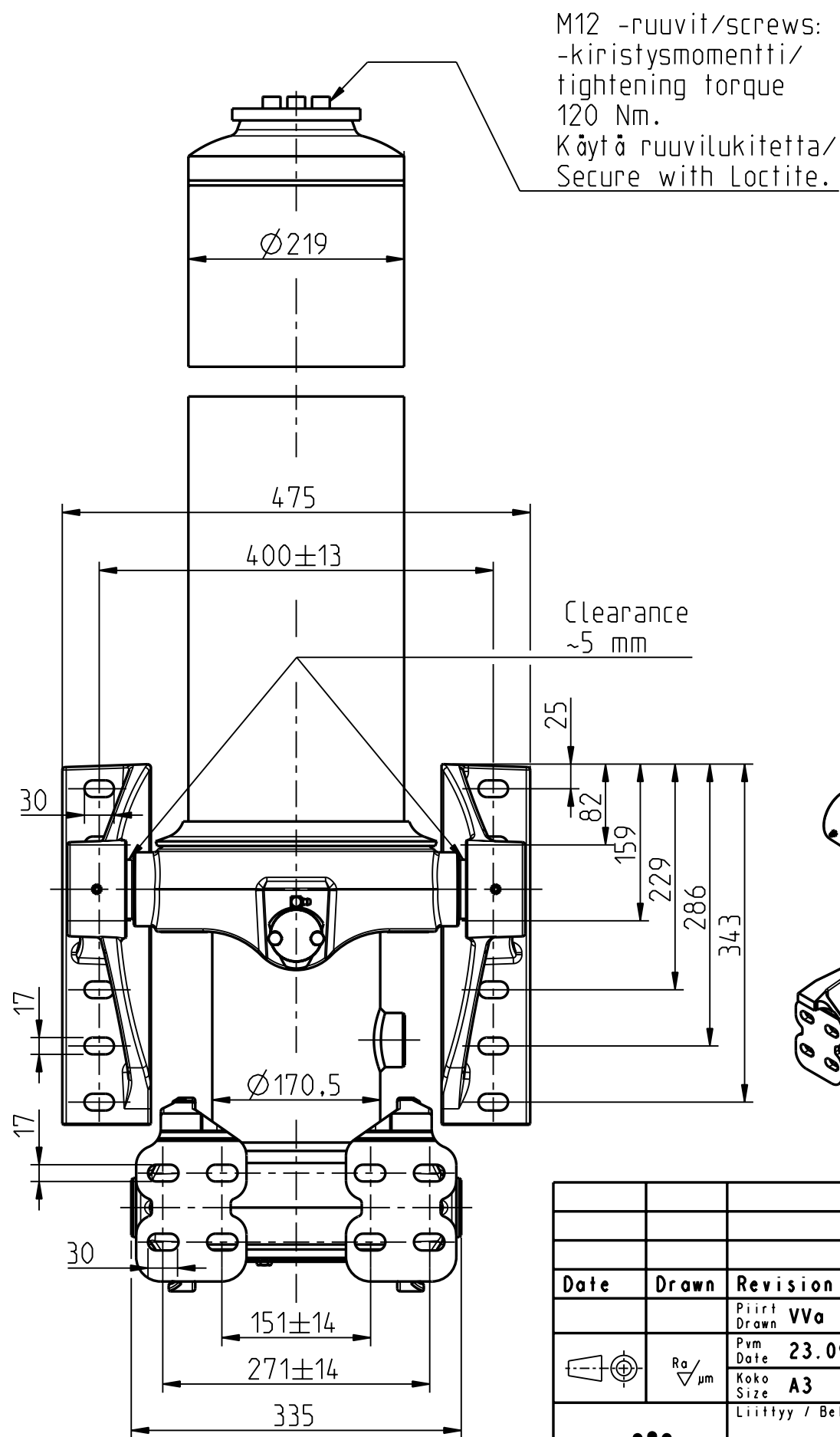


* Min 20 mm pull out needs to be added!



Iskutilavuus Stroke volume	66,5 dm ³
Max paine Max pressure	19 MPa 190 bar
Max sylinterikuorma Max cylinder thrust	200 kN 20 ton
Max kippauskuorma Max tipping load	400 kN 40 ton
Max syl kallistuskulma Max cyl tilting angle	32°

Ø vaihe Ø stage	Isku Stroke
149	1429
129	1431
110	1432
91	1432
Total	5724

Date	Drawn	Revision		
		Piirtäminen Drawn VVa	GENERAL TOLERANCE : ISO 2768-m	Aihio Preform -
		Pvm Date 23.09.22	THREAD TOLERANCE : ISO 965-3/ISO 228-1	Paino (kg) Weight 306.463
		Koko Size A3	WELD ACCORDING TO: ISO 5817	Mat STD -
Liittyy / Belongs to			Material	
DFC-EFC			-	
Nimitys			Suhde/Scale	Revision
NY DFC 149-4-5724 143 D5			17:100	-
Name			Piirustus no / Drawing no	
LU DFC 149-4-5724 143 D5			310105908	