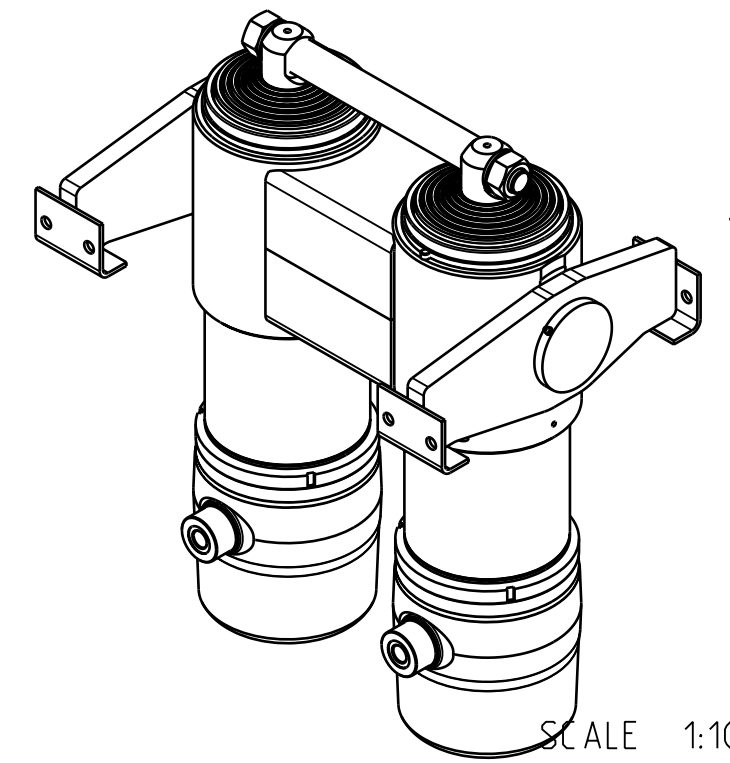


Dim.	Stroke
Ø192	642
Ø172	649
Ø152	649
Ø132	647
Ø115	655
Ø100	650
Ø85	650
Ø70	656
Tot.	5198



Iskutilavuus / Stroke volume 145.8 dm³

Max. paine / pressure 250 bar (25 MPa)

Max. kuorma / load 32 t

* Asennusvara / Recommended mounting space min. 15 mm

Tiivistesarja / Seal kit: 340509898

SRYHMÄ / CYL GROUP: 310207463

TELS / TELC: 310207347

Pvm / Date		Piirt. / Drawn		Oli ennen / Was before		Malli / Model	
05.05.10		TDA		Koodi / Code		-	
Tark. / Check		Yleistoleranssi / General tolerance		Piirt. / Drawn		Massa / Mass	
-		ISO 2768-m		05.05.10		480.092	
Hyv. / Appr.		Ra (µm)		Tark. / Check		Materiaali / Material	
-		-		-		-	
-		-		Mitat, muoto / Dim. / Geom.		-	
Liittyy / Belongs to						Suhde / Scale	
RT66						9:50	
Nimitys / NY 219/70x5198 (DA24)						Revisio / Revision	
Title / LIFTUN 219/70x5198 (DA24)						-	
						Piirustus n:o / Drawing no	
						310207324	

