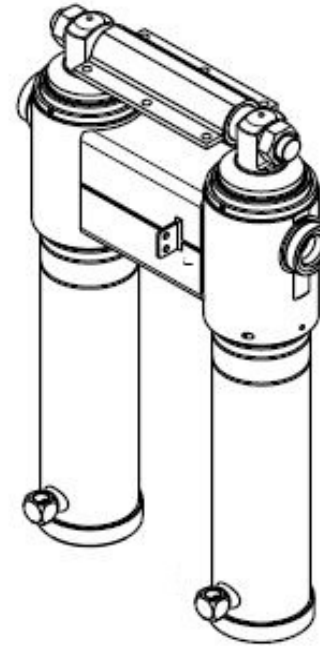
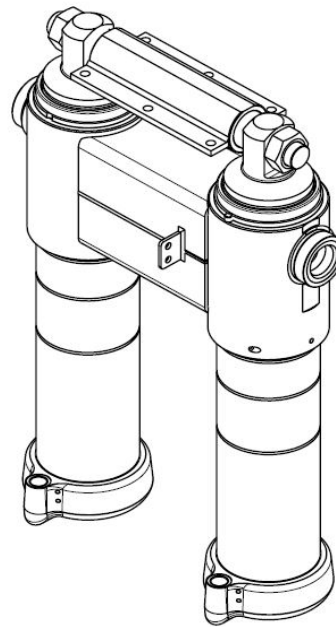


RT/ RTF



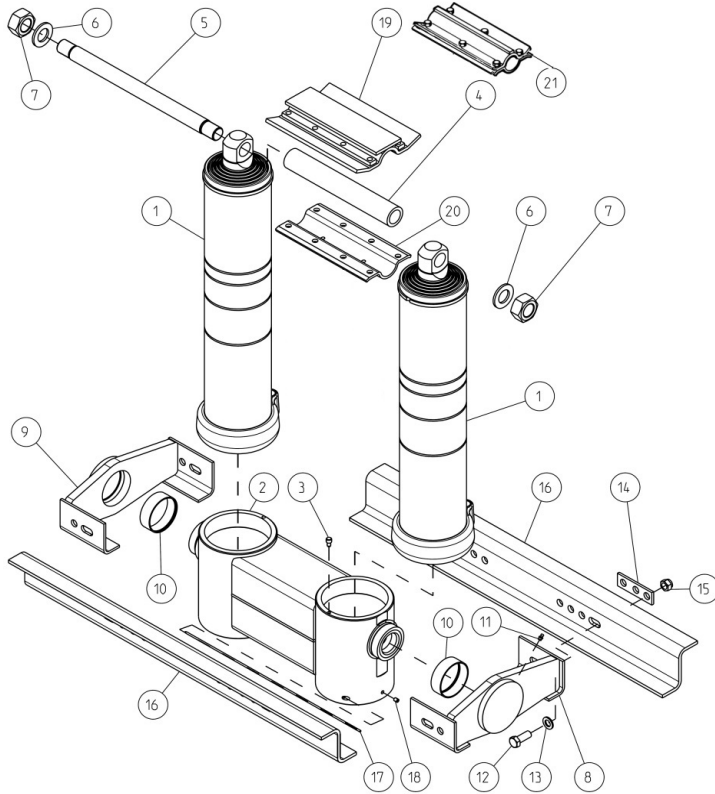
**Sylinteriryhmän numero
Twin ram code**

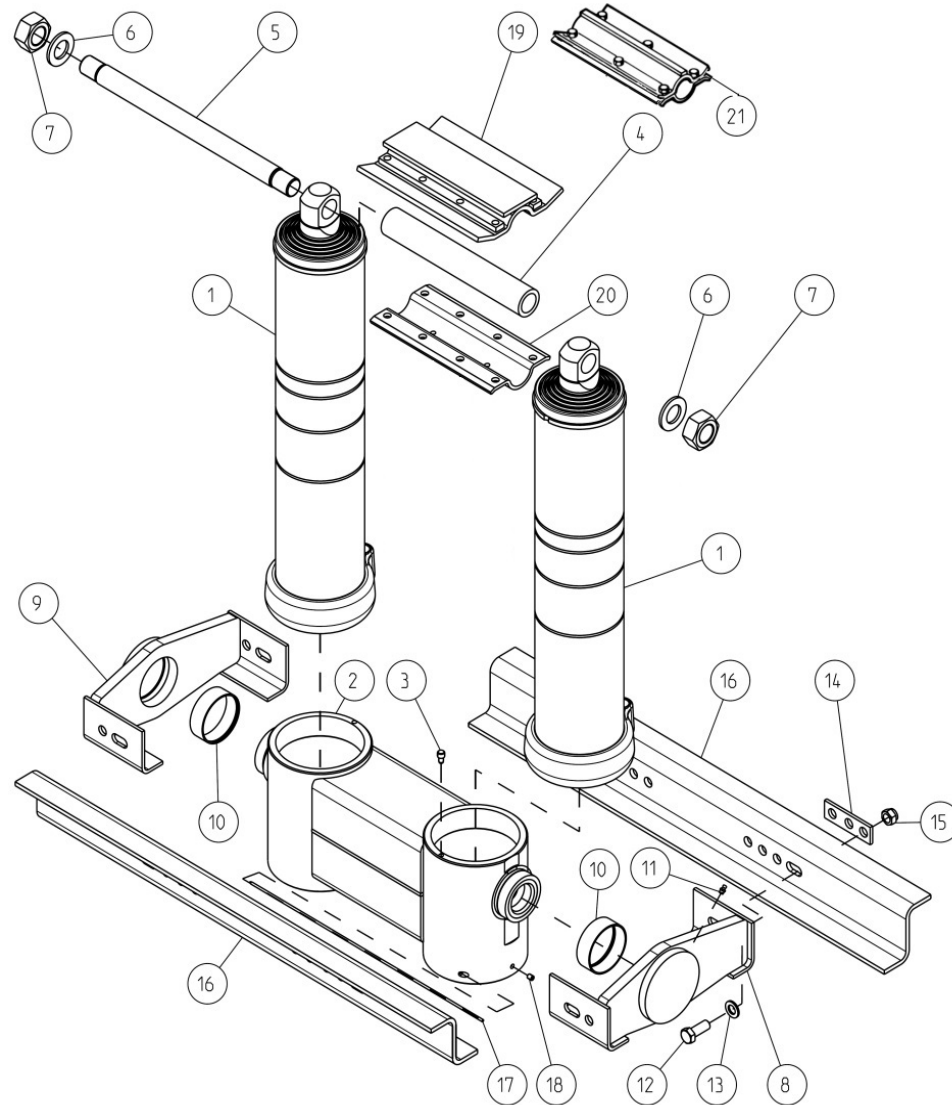
Nimike

Item

**Huomio
Notice**

310207301	SRYHMÄ 115/ 55X1982 RT50 (DA24)	TWIN RAM 115/ 55X1982 RT50 (DA24)
310207302	SRYHMÄ 152/ 55X2958 RT50 (DA24)	TWIN RAM 152/ 55X2958 RT50 (DA24)
310207304	SRYHMÄ 115/ 55X2354 RT59 (DA24)	TWIN RAM 115/ 55X2354 RT59 (DA24)
310207305	SRYHMÄ 115/ 70X1760 RT59 (DA24)	TWIN RAM 115/ 70X1760 RT59 (DA24)
310207306	SRYHMÄ 132/ 55X2940 RT59 (DA24)	TWIN RAM 132/ 55X2940 RT59 (DA24)
310207309	SRYHMÄ 152/ 55X3520 RT59 (DA24)	TWIN RAM 152/ 55X3520 RT59 (DA24)
310207310	SRYHMÄ 152/55X3520 RT59 H100 (DA24)	TWIN RAM 152/55X3520 RT59 H100 (DA24)
310207313	SRYHMÄ 152/ 70X2926 RT59 (DA24)	TWIN RAM 152/ 70X2926 RT59 (DA24)
310207316	SRYHMÄ 132/ 55X3266 RT66 (DA24)	TWIN RAM 132/ 55X3266 RT66 (DA24)
310207317	SRYHMÄ 152/ 55X3913 RT66 (DA24)	TWIN RAM 152/ 55X3913 RT66 (DA24)
310207321	SRYHMÄ 172/ 55X4562 RT66 (DA24)	TWIN RAM 172/ 55X4562 RT66 (DA24)
310207325	SRYHMÄ 132/ 55X3465 RT70 (DA24)	TWIN RAM 132/ 55X3465 RT70 (DA24)
310207326	SRYHMÄ 152/ 55X4151 RT70 (DA24)	TWIN RAM 152/ 55X4151 RT70 (DA24)
310207327	SRYHMÄ 152/ 55X4151 RTW70 (DA24)	TWIN RAM 152/ 55X4151 RTW70 (DA24)
310207461	SRYHMÄ 172/ 70X3907 RT66 (DA24)	TWIN RAM 172/ 70X3907 RT66 (DA24)
310207462	SRYHMÄ 192/ 70X4554 RT66 (DA24)	TWIN RAM 192/ 70X4554 RT66 (DA24)
310207463	SRYHMÄ 219/ 70X5198 RT66 (DA24)	TWIN RAM 219/ 70X5198 RT66 (DA24)
310207614	SRYHMÄ 172/ 55X3443 RT50 (DA24)	TWIN RAM 172/ 55X3443 RT50 (DA24)
310207683	SRYHMÄ 132/ 55X3266 RT66 H34 SISU	TWIN RAM 132/ 55X3266 RT66 H34 SISU
310207978	SRYHMÄ 132/ 70X2770 RT70 (DA24)	TWIN RAM 132/ 70X2770 RT70 (DA24)
310208555	SRYHMÄ 152/ 55X3913 RTW66 32t(DA24)	TWIN RAM 152/ 55X3913 RTW66 32t(DA24)
310208575	SRYHMÄ 219/ 70X5214 RT66 50t (DA24)	TWIN RAM 219/ 70X5214 RT66 50t (DA24)
310208887	SRYHMÄ 152/ 55x4163 RT70 50t (DA24)	TWIN RAM 152/ 55x4163 RT70 50t (DA24)
310208888	SRYHMÄ 152/ 55x4163 RTW70 50t (DA24)	TWIN RAM 152/ 55x4163 RTW70 50t (DA24)
310208897	SRYHMÄ 152/ 55x4508 RT75 50t (DA24)	TWIN RAM 152/ 55x4508 RT75 50t (DA24)
310208898	SRYHMÄ 152/ 55x4508 RTW75 50t (DA24)	TWIN RAM 152/ 55x4508 RTW75 50t (DA24)
310209076	SRYHMÄ 152/ 55x3532 RT59 50t (DA24)	TWIN RAM 152/ 55x3532 RT59 50t (DA24)
310209077	SRYHMÄ 152/ 55x3532 RTW59 50t(DA24)	TWIN RAM 152/ 55x3532 RTW59 50t(DA24)
310209078	SRYHMÄ 152/ 70x2951 RT59 50t (DA24)	TWIN RAM 152/ 70x2951 RT59 50t (DA24)
310209079	SRYHMÄ 152/ 70x2951 RTW59 50t(DA24)	TWIN RAM 152/ 70x2951 RTW59 50t(DA24)
310209080	SRYHMÄ 152/ 55x3925 RT66 50t (DA24)	TWIN RAM 152/ 55x3925 RT66 50t (DA24)
310209081	SRYHMÄ 152/ 55x3925 RTW66 50t(DA24)	TWIN RAM 152/ 55x3925 RTW66 50t(DA24)
310209176	SRYHMÄ 172/ 55x4100 RT59 (DA24)	TWIN RAM 172/ 55x4100 RT59 (DA24)
310209189	SRYHMÄ 152/ 55X4496 RT75 (DA24)	TWIN RAM 152/ 55X4496 RT75 (DA24)
310209238	SRYHMÄ 152/55X3520 RT59 (DA24) SISU	TWIN RAM 152/55X3520 RT59 (DA24) SISU

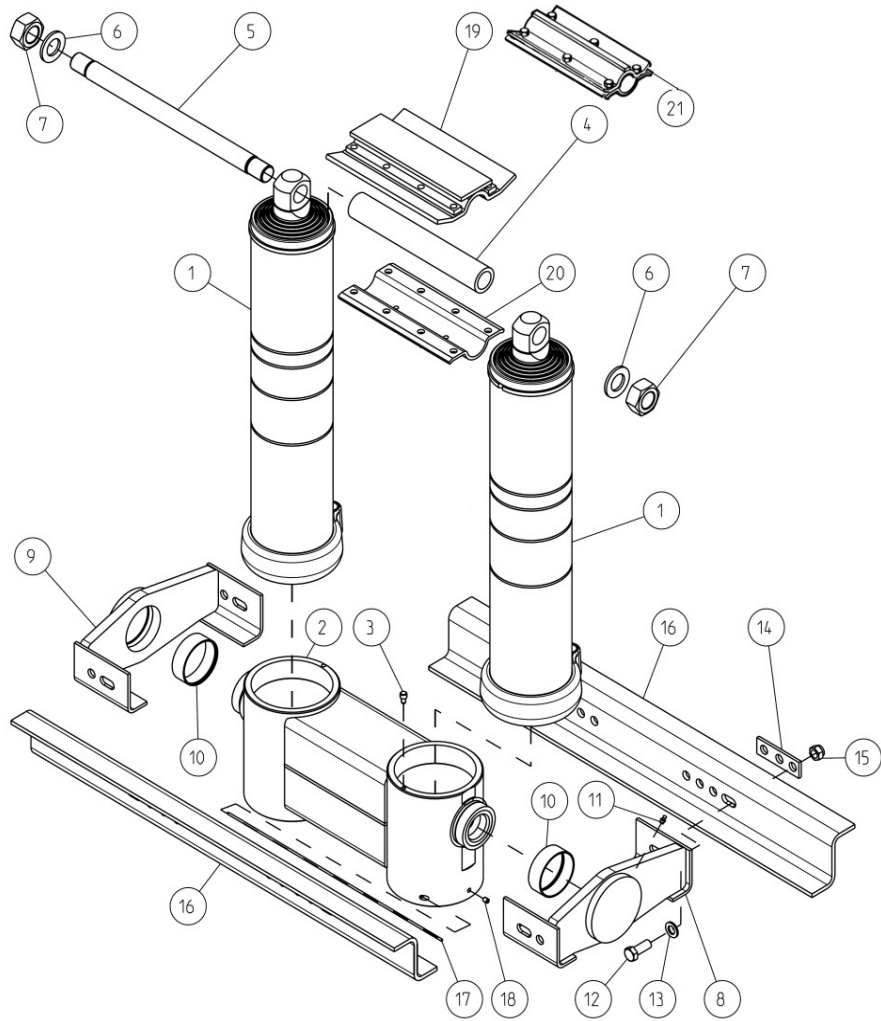




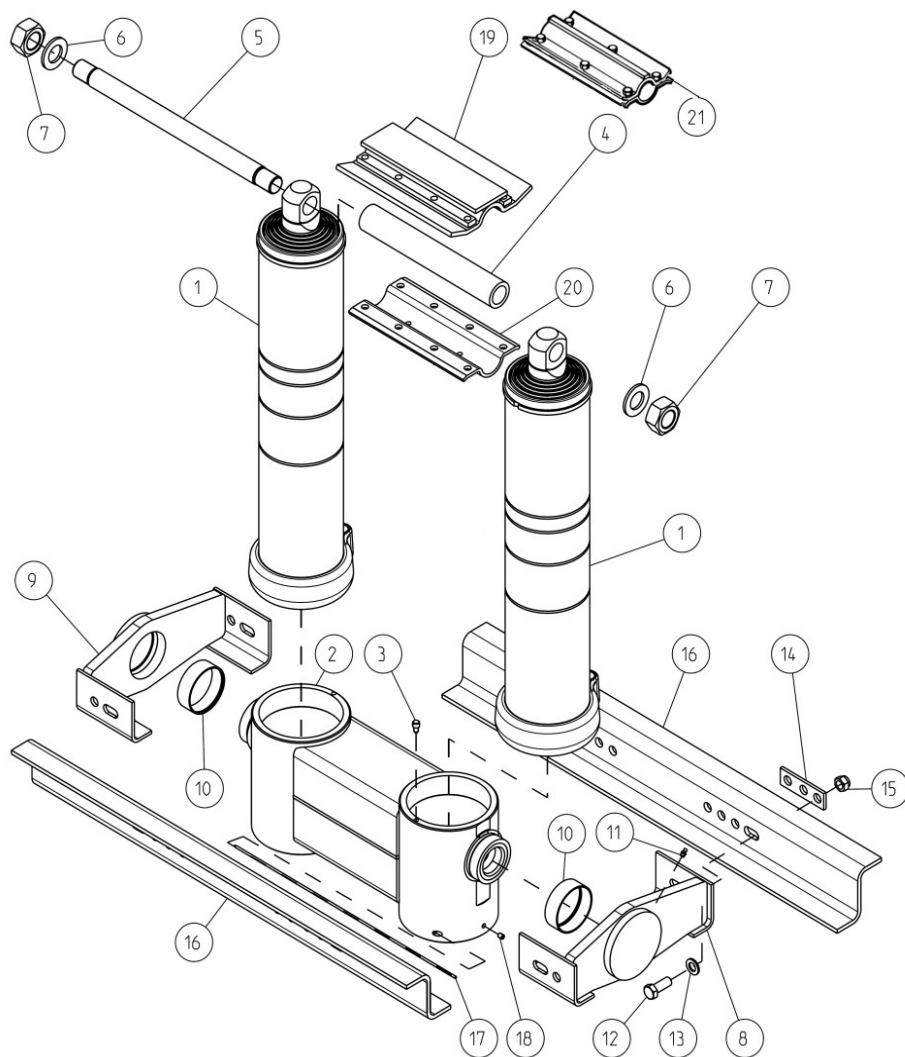
Sylinteriryhmään kuuluvat osat: positiot ja suluissa () kpl määrä

Parts included in the twin ram gear: positions and quantity of parts ()

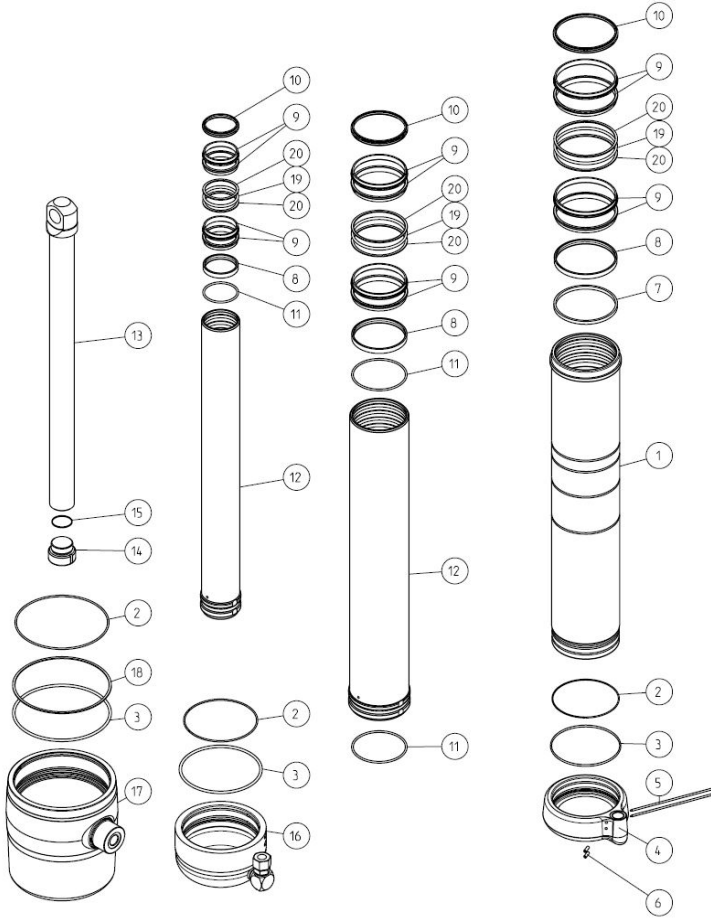
Pos 1 (2kpl)	Pos 1 (2pcs)
Pos 2 (1kpl)	Pos 2 (1pcs)
Pos 3 (2kpl)	Pos 3 (2pcs)
Pos 4 (1kpl)	Pos 4 (1pcs)
Pos 5 (1kpl)	Pos 5 (1pcs)
Pos 6 (2kpl)	Pos 6 (2pcs)
Pos 7 (2kpl)	Pos 7 (2pcs)
Pos 17 (2kpl)	Pos 17 (2pcs)
Pos 18 (2kpl)	Pos 18 (2pcs)



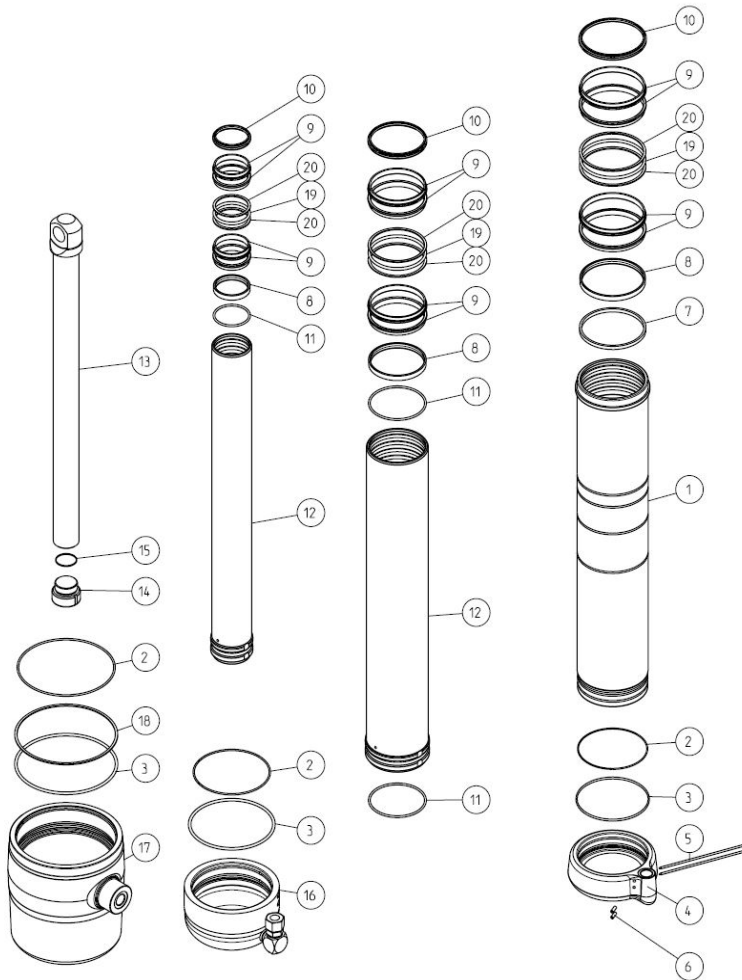
Numero Number	Tuotenumero Code	Kpl Qty	Nimike	Item	Huomio	Notice
1	310207332	2	TELS RT59 115/ 55x2354	TELC RT59 115/ 55x2354	DA24	
1	310207333	2	TELS RT59 115/ 70x1760	TELC RT59 115/ 70x1760	DA24	
1	310207334	2	TELS RT59 132/ 55x2940	TELC RT59 132/ 55x2940	DA24	
1	310207335	2	TELS RT59 132/ 70x2346	TELC RT59 132/ 70x2346	DA24	
1	310207336	2	TELS RT59 152/ 55x3520	TELC RT59 152/ 55x3520	DA24	
1	310207339	2	TELS RT59 152/ 70x2951	TELC RT59 152/ 70x2951	DA24, 50t	
1	310207338	2	TELS RT59 152/ 70x2926	TELC RT59 152/ 70x2926	DA24	
1	310207340	2	TELS RT66 132/ 55x3266	TELC RT66 132/ 55x3266	DA24	
1	310207341	2	TELS RT66 152/ 55x3913	TELC RT66 152/ 55x3913	DA24	
1	310207344	2	TELS RT66 172/ 55x4562	TELC RT66 172/ 55x4562	DA24	
1	310207345	2	TELS RT66 172/ 70x3907	TELC RT66 172/ 70x3907	DA24	
1	310207346	2	TELS RT66 192/ 70x4554	TELC RT66 192/ 70x4554	DA24	
1	310207347	2	TELS RT66 219/ 70x5198	TELC RT66 219/ 70x5198	DA24	
1	310207349	2	TELS RT70 152/ 55x4151	TELC RT70 152/ 55x4151	DA24	
1	310209191	2	TELS RT75 152/ 55x4496	TELC RT75 152/ 55x4496	DA24	
1	310207342	2	TELS RT66 152/ 55x3925	TELC RT66 152/ 55x3925	DA24, 50t	
2	330203086	1	RYHMÄKOTELO 115RT	TWIN RAM CASING 115RT		
2	330209181	1	RYHMÄKOTELO 132RT RAJ	TWIN RAM CASING 132RT		
2	330208786	1	RYHMÄKOTELO 152RT H-62	TWIN RAM CASING 152RT		
2	330101032	1	RYHMÄKOTELO 172RT	TWIN RAM CASING 172RT		
2	330101076	1	RYHMÄKOTELO 192RT	TWIN RAM CASING 192RT		
2	330102446	1	RYHMÄKOTELO 219RT	TWIN RAM CASING 219RT		
2	330208787	1	RYHMÄKOTELO 152RTW H-62	TWIN RAM CASING 152RTW		
3	320450472	2	LUKITUSTAPPI	LOCKING PIN		
4	320207239	1	HOLKKI YLÄAKSELI 35/50 L=330	TOP AXLE BUSHING 35/50 L=330	32t MALLIT/MODELS	
4	300309292	1	HOLKKI YLÄAKSELI 40/60 L=330	TOP AXLE BUSHING 40/60 L=330	50t MALLIT/MODELS	
4	300309601	1	HOLKKI YLÄAKSELI 40/60 L=390	TOP AXLE BUSHING 40/60 L=390	RTW MALLIT/MODELS	
5	320207240	1	YLÄAKSELI 35 L=500	TOP AXLE 35 L=500	32t MALLIT/MODELS	
5	320309291	1	YLÄAKSELI 40 L=505	TOP AXLE 40 L=505	50t MALLIT/MODELS	
5	320309615	1	YLÄAKSELI 40 L=565	TOP AXLE 40 L=565	RTW MALLIT/MODELS	
6	350509824	2	ALUSLEVY M33 DIN6916	WASHER M33 DIN6916	32t MALLIT/MODELS	
7	350509823	2	MUTTERI M33x2 DIN985	NUT M33x2 DIN985	32t MALLIT/MODELS	
7	350505495	2	MUTTERI M39x3 DIN934	NUT M39x3 DIN934	50t MALLIT/MODELS	
9	320200663	1	KEHYPALKKI VASEN RT59	FRAME BEAM LEFT RT59	32t MALLIT/MODELS	
8	320200667	1	KEHYPALKKI OIKEA RT59	FRAME BEAM RIGHT RT59	32t MALLIT/MODELS	
9	320111567	1	KEHYPALKKI VASEN RT66	FRAME BEAM LEFT RT66	32t MALLIT/MODELS	
8	320111566	1	KEHYPALKKI OIKEA RT66	FRAME BEAM RIGHT RT66	32t MALLIT/MODELS	
9	320210663	1	KEHYPALKKI VASEN RT59	FRAME BEAM LEFT RT59	50t MALLIT/MODELS	
8	320210667	1	KEHYPALKKI OIKEA RT59	FRAME BEAM RIGHT RT59	50t MALLIT/MODELS	
10	350403694	2	LAAKERI, PRONSSI	BEARING, BRONZE	RT59 MALLIT/MODELS	
10	350409473	2	LAAKERI, PRONSSI	BEARING, BRONZE	RT66 MALLIT/MODELS	
10	350409472	2	LAAKERI, TERÄS	BEARING, STEEL	50t MALLIT/MODELS	



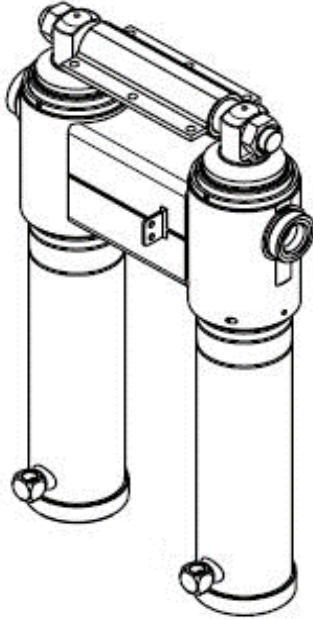
Numero Number	Tuotenumero Code	Kpl Qty	Nimike	Item	Huomio Notice
11	350501510	2	RASVANIPPA M8x1,25	GREASE NIPPLE M8x1,25	
12	350501535	8	RUUVI M16x40	BOLT M16x40	
13	350501284	8	ALUSLEVY M16 DIN126	WASHER M16 DIN126	
14	320407611	4	LUKITUSLEVY RT	LOCKING PLATE RT	
15	350500840	8	MUTTERI M16 DIN985	NUT M16 DIN985	
16	320209240	2	Z-PALKKI RT115-152	Z-BEAM RT115-152	32t mallit/models
16	320209092	2	Z-PALKKI RT152	Z-BEAM RT152	50t mallit/models
16	320209093	2	Z-PALKKI RTW	Z-BEAM RTW	50t mallit/models
17	330407657	2	LUKKOPUIKKO RT115	LOCKING WIRE RT115	
17	330407165	2	LUKKOPUIKKO RT132	LOCKING WIRE RT132	
17	330407658	2	LUKKOPUIKKO RT152	LOCKING WIRE RT152	
17	330400089	2	LUKKOPUIKKO RT172	LOCKING WIRE RT172	
17	330400090	2	LUKKOPUIKKO RT192	LOCKING WIRE RT192	
17	330400445	2	LUKKOPUIKKO RT219	LOCKING WIRE RT219	
18	350640026	2	PIDÄTINRUUVI M8x10	GRUB SCREW M8x10	
19	320209002	1	LAVAKIINNIKE RT 50t	BODY BRACKET RT 50t	RT 50t mallit/models
19	320209005	1	LAVAKIINNIKE RTW 50t	BODY BRACKET RTW 50t	RTW 50t mallit/models
20	320208881	1	KIINNITYSPALKKI RT 50t	FASTENING PLATE RT 50t	RT 50t mallit/models
20	320208884	1	KIINNITYSPALKKI RTW 50t	FASTENING PLATE RTW 50t	RTW 50t mallit/models
21	320402358	1	LAVAKIINNIKE, kokonainen	BODY BRACKET, assembly	RT 115
21	320451012	1	LAVAKIINNIKE, kokonainen	BODY BRACKET, assembly	RT132-219



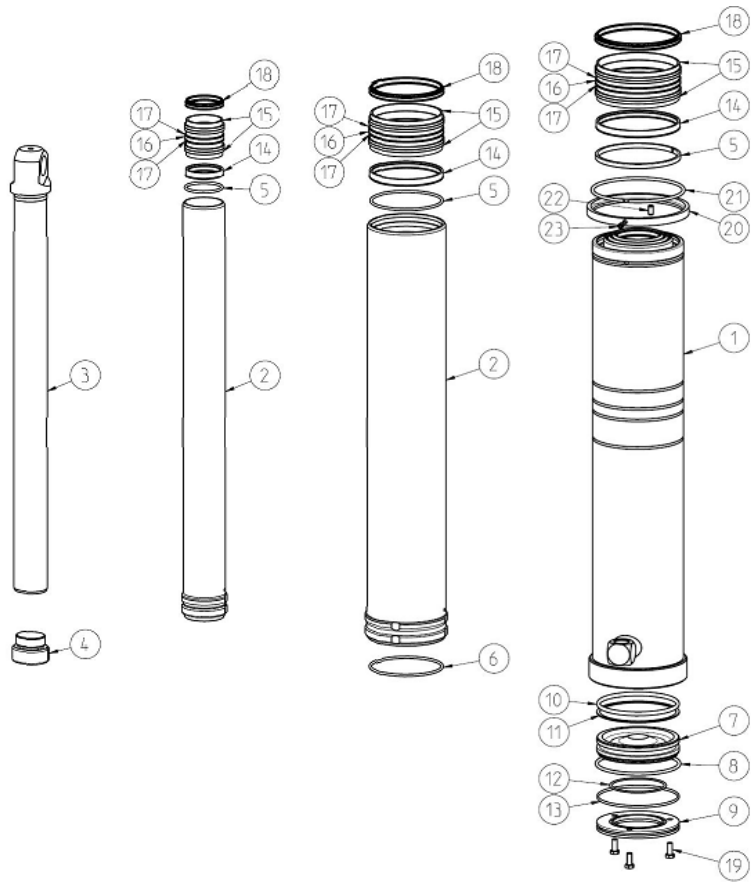
Numero Number	Tuotenumero Code	Kpl Qty	Nimike	Item	Huomio	Notice
1	330206767	1	UP 115 RT59	OUTER TUBE 115 RT59		
1	330206768	1	UP 132 RT59	OUTER TUBE 132 RT59		
1	330206777	1	UP 152 RT59	OUTER TUBE 152 RT59		
1	330207213	1	UP 132 RT66	OUTER TUBE 132 RT66		
1	330206781	1	UP 152 RT66	OUTER TUBE 152 RT66		
1	330206782	1	UP 172 RT66	OUTER TUBE 172 RT66		
1	330206783	1	UP 192 RT66	OUTER TUBE 192 RT66		
1	330206784	1	UP 219 RT66	OUTER TUBE 219 RT66		
1	330206914	1	UP 152 RT70	OUTER TUBE 152 RT70		
1	330208890	1	UP 152 RT75	OUTER TUBE 152 RT75		
2		1	POHJAN O-RENGAS 115-219	Bottom O-RING 115-219		TIIVISTESARJA/SEAL SET
3		1	POHJAN O-RENGAS 115-219	Bottom O-RING 115-219		TIIVISTESARJA/SEAL SET
4	330203185	1	SYLINTERIPOHJA 115 RT	CYLINDER BOTTOM 115 RT		
4	330213226	1	SYLINTERIPOHJA 132 RT	CYLINDER BOTTOM 132 RT		
4	330203091	1	SYLINTERIPOHJA 152 RT	CYLINDER BOTTOM 152 RT		
4	330305458	1	SYLINTERIPOHJA 172 RT	CYLINDER BOTTOM 172 RT		
16	330305465	1	SYLINTERIPOHJA 192 RT	CYLINDER BOTTOM 192 RT		
17	330204888	1	SYLINTERIPOHJA 219 RT	CYLINDER BOTTOM 219 RT		
5	330407656	2	LUKKOLANKA 115 RT	LOCKING WIRE 115 RT		
5	330407165	2	LUKKOLANKA 132 RT	LOCKING WIRE 132 RT		
5	330400088	2	LUKKOLANKA 152 RT	LOCKING WIRE 152 RT		
5	330400089	2	LUKKOLANKA 172 RT	LOCKING WIRE 172 RT		
5	330400090	2	LUKKOLANKA 192 RT	LOCKING WIRE 192 RT		
6	48113200	2	PIDÄTINRUUVI M6x20	Crub screw M6x20		RT 115-192
7	340406087	1	PYSÄYTINRENGAS 115 P	STOPPER RING 115 R		P=pyöreä, N=Neliö
7	340406086	1	PYSÄYTINRENGAS 132 P	STOPPER RING 132 R		R=round, S=square
7	340206566	1	PYSÄYTINRENGAS 152 N	STOPPER RING 152 S		
7	340206567	1	PYSÄYTINRENGAS 172 N	STOPPER RING 172 S		
7	340206568	1	PYSÄYTINRENGAS 192 N	STOPPER RING 192 S		
7	340206569	1	PYSÄYTINRENGAS 219 N	STOPPER RING 219 S		
8		1	PAINETIIIVISTE 55-194	PRESSURE SEAL 55-194		TIIVISTESARJA/SEAL SET
8		1	PAINETIIIVISTE 55-194 Cold	PRESSURE SEAL 55-194 Cold		TIIVISTESARJA/SEAL SET
9		4	OHJAINRENGAS 55-194	GUIDE RING 55-194		TIIVISTESARJA/SEAL SET
10		1	PÖLYTIIVISTE 55-194	WIPER SEAL 55-194		TIIVISTESARJA/SEAL SET
19		1	O-RENGAS 55-194	O-RING 55-194		TIIVISTESARJA/SEAL SET
20		2	TUKIRENGAS-194	SUPPORT RING 55-194		TIIVISTESARJA/SEAL SET
11	340400093	2	PYSÄYTINRENGAS 70 P	STOPPER RING 70 R		P=pyöreä, N=Neliö
11	340406089	2	PYSÄYTINRENGAS 85 P	STOPPER RING 85 R		R=round, S=square
11	340406088	2	PYSÄYTINRENGAS 100 P	STOPPER RING 100 R		
11	340406087	2	PYSÄYTINRENGAS 115 P	STOPPER RING 115 R		
11	340406086	2	PYSÄYTINRENGAS 132 P	STOPPER RING 132 R		
11	340406085	1	PYSÄYTINRENGAS 152 P	STOPPER RING 152 R		
11	340206567	1	PYSÄYTINRENGAS 152 N	STOPPER RING 152 S		
11	340406983	1	PYSÄYTINRENGAS 172 P	STOPPER RING 172 S		
11	340205566	1	PYSÄYTINRENGAS 172 N	STOPPER RING 172 S		



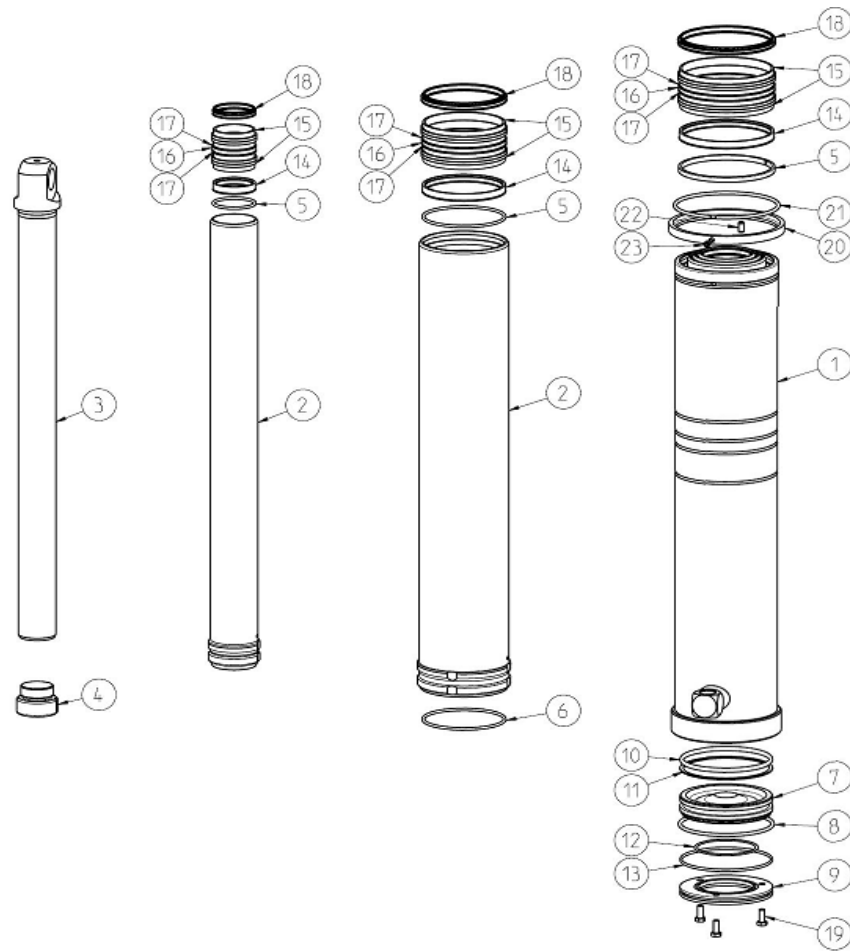
Numero Number	Tuoteno Code	Kpl Qty	Nimike	Item	Huomio	Notice
11	340406984	1	PYSÄYTINRENGAS 192 P	STOPPER RING192 S		
11	340206568	1	PYSÄYTINRENGAS 192 N	STOPPER RING192 S		
11	340206569	1	PYSÄYTINRENGAS 219 N	STOPPER RING219 S		
12	330206769	1	VP 70	CYLINDER TUBE 70	RT59	
12	330206770	1	VP 85	CYLINDER TUBE 85	RT59	
12	330206771	1	VP 100	CYLINDER TUBE 100	RT59	
12	330206772	1	VP 115	CYLINDER TUBE 115	RT59	
12	330206773	1	VP 132	CYLINDER TUBE 132	RT59	
12	330206785	1	VP 70	CYLINDER TUBE 70	RT66	
12	330206786	1	VP 85	CYLINDER TUBE 85	RT66	
12	330206787	1	VP 100	CYLINDER TUBE 100	RT66	
12	330206788	1	VP 115	CYLINDER TUBE 115	RT66	
12	330206789	1	VP 132	CYLINDER TUBE 132	RT66	
12	330206790	1	VP 152	CYLINDER TUBE 152	RT66	
12	330206791	1	VP 172	CYLINDER TUBE 172	RT66	
12	330206792	1	VP 192	CYLINDER TUBE 192	RT66	
12	330206799	1	VP 70	CYLINDER TUBE 70	RT70	
12	330206800	1	VP 85	CYLINDER TUBE 85	RT70	
12	330206801	1	VP 100	CYLINDER TUBE 100	RT70	
12	330206802	1	VP 115	CYLINDER TUBE 115	RT70	
12	330206803	1	VP 132	CYLINDER TUBE 132	RT70	
12	330208895	1	VP 70	CYLINDER TUBE 70	RT75	
12	330208894	1	VP 85	CYLINDER TUBE 85	RT75	
12	330208893	1	VP 100	CYLINDER TUBE 100	RT75	
12	330208892	1	VP 115	CYLINDER TUBE 115	RT75	
12	330208891	1	VP 132	CYLINDER TUBE 132	RT75	
13	330209616	1	SP 55	INNER TUBE 55	RT59	
13	330207374	1	SP 70	INNER TUBE 70	RT59	
13	330309627	1	SP 55	INNER TUBE 55	RT59/RTW59 50t	
13	330309290	1	SP 70	INNER TUBE 70	RT59/RTW59 50t	
13	330209617	1	SP 55	INNER TUBE 55	RT66	
13	330207375	1	SP 70	INNER TUBE 70	RT66	
13	330206839	1	SP 55	INNER TUBE 55	RT66 50t	
13	330209618	1	SP 55	INNER TUBE 55	RT70	
13	330207423	1	SP 70	INNER TUBE 70	RT70	
13	330207179	1	SP 55	INNER TUBE 55	RT75 50t	
13	330209620	1	SP 55	INNER TUBE 55	RT 75	
14	330406976	1	POHJAMUTTERI 55	BOTTOM NUT 55		
14	330407259	1	POHJAMUTTERI 70	BOTTOM NUT 70		
15	399505563	1	POHJAMUTTERIN O-RENGAS 44,5x2,	BOTTOM NUT O-RING 44,5x2,4	TIIVISTESARJA/SEAL SET	
16	330305465	1	SYLINTERIPOHJA 192 RT	CYLINDER BOTTOM 192 RT		
17	330204888	1	SYLINTERIPOHJA 219 RT	CYLINDER BOTTOM 219 RT		
18	340503239	1	TUKIRENGAS	SUPPORT RING	TIIVISTESARJA/SEAL SET	



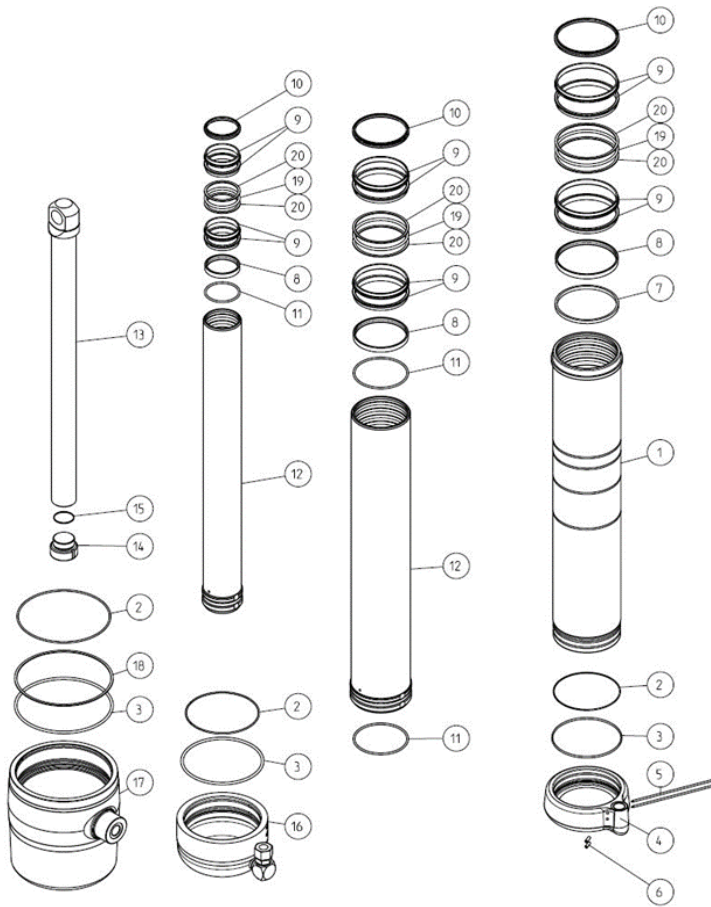
Tuotenumero Code	Nimike	Item	Huomio Notice
310210128	RTF50 152/ 55x2958		
310210129	RTF59 152/ 55x3520		
310210131	RTF59 152/ 55x3532 50t		
310210132	RTWF59 152/ 55x3532 50t		
310210133	RTF59 152/ 70x2926		
310210134	RTF59 152/ 70x2951 50t		
310210135	RTWF59 152/ 70x2951 50t		
310210466	RTF66 152/ 55x3913		
310210467	RTWF66 152/ 55x3913		
310210126	RTF66 152/ 55x3925 50t		
310210468	RTWF66 152/ 55x3925 50t		
310210469	RTF66 152/ 70x3258		
310210473	RTF70 152/ 55x4151		
310210474	RTF70 152/ 55x4163 50t		
310210475	RTWF70 152/ 55x4151		
310210127	RTWF70 152/ 55x4163 50t		
310210476	RTF70 152/ 70x3456		
310210477	RTF75 152/ 55x4496		
310210478	RTF75 152/ 55x4508 50t		
310210479	RTWF75 152/ 55x4508 50t		



Numero Number	Tuotenumro	Code Kpl Qty	Nimike	Item	Huomio Notice
1	330210119		ULKOPUTKI 152	OUTER TUBE 152	RTF/W50
1	330210120		ULKOPUTKI 152	OUTER TUBE 152	RTF/W59
1	330210121		ULKOPUTKI 152	OUTER TUBE 152	RTF/W66
1	330210122		ULKOPUTKI 152	OUTER TUBE 152	RTF/W70
1	330210123		ULKOPUTKI 152	OUTER TUBE 152	RTF/W75
2	330207414		VÄLIPUTKI 132	CYLINDER TUBE 132	RTF/W50
2	330206773		VÄLIPUTKI 132	CYLINDER TUBE 132	RTF/W59
2	330206789		VÄLIPUTKI 132	CYLINDER TUBE 132	RTF/W66
2	330206803		VÄLIPUTKI 132	CYLINDER TUBE 132	RTF/W70
2	330208891		VÄLIPUTKI 132	CYLINDER TUBE 132	RTF/W75
2	330207415		VÄLIPUTKI 115	CYLINDER TUBE 115	RTF/W50
3	330206772		VÄLIPUTKI 115	CYLINDER TUBE 115	RTF/W59
2	330206788		VÄLIPUTKI 115	CYLINDER TUBE 115	RTF/W66
2	330206802		VÄLIPUTKI 115	CYLINDER TUBE 115	RTF/W70
2	330208892		VÄLIPUTKI 115	CYLINDER TUBE 115	RTF/W75
2	330207416		VÄLIPUTKI 100	CYLINDER TUBE 100	RTF/W50
2	330206771		VÄLIPUTKI 100	CYLINDER TUBE 100	RTF/W59
2	330206787		VÄLIPUTKI 100	CYLINDER TUBE 100	RTF/W66
2	330206801		VÄLIPUTKI 100	CYLINDER TUBE 100	RTF/W70
2	330208893		VÄLIPUTKI 100	CYLINDER TUBE 100	RTF/W75
2	330206775		VÄLIPUTKI 85	CYLINDER TUBE 85	RTF/W50
2	330206770		VÄLIPUTKI 85	CYLINDER TUBE 85	RTF/W59
2	330206786		VÄLIPUTKI 85	CYLINDER TUBE 85	RTF/W66
2	330206800		VÄLIPUTKI 85	CYLINDER TUBE 85	RTF/W70
2	330208894		VÄLIPUTKI 85	CYLINDER TUBE 85	RTF/W75
2	330206774		VÄLIPUTKI 70	CYLINDER TUBE 70	RTF/W50
2	330206769		VÄLIPUTKI 70	CYLINDER TUBE 70	RTF/W59
2	330206785		VÄLIPUTKI 70	CYLINDER TUBE 70	RTF/W66
2	330206799		VÄLIPUTKI 70	CYLINDER TUBE 70	RTF/W70
2	330208895		VÄLIPUTKI 70	CYLINDER TUBE 70	RTF/W75
3	330209619		SISÄPUTKI 55	INNERTUBE 55	RTF/W50
3	330209616		SISÄPUTKI 55	INNERTUBE 55	RTF/W59
3	330209617		SISÄPUTKI 55	INNERTUBE 55	RTF/W66
3	330209618		SISÄPUTKI 55	INNERTUBE 55	RTF/W70
3	330209620		SISÄPUTKI 55	INNERTUBE 55	RTF/W75



Numero Number	Tuotenro Code	Kpl Qty	Nimike	Item	Huomio Notice
4	330406976	1	POHJAMUTTERI 55	BOTTOM NUT 55	
5	340210117	1	PYSÄYTINRENGAS 152 P	STOPPER RING 152 R	
5	340406086	1	PYSÄYTINRENGAS 132 P	STOPPER RING 132 R	
5	340406087	1	PYSÄYTINRENGAS 115 P	STOPPER RING 115 R	
5	340406088	1	PYSÄYTINRENGAS 100 P	STOPPER RING 100 R	
5	340406089	1	PYSÄYTINRENGAS 85 P	STOPPER RING 85 R	
5	340400093	1	PYSÄYTINRENGAS 70 P	STOPPER RING 70 R	
6	049129085	1	PYSRENGAS 129x5	STOPPER RING 129X5	
7	330210084	1	POHJALEVY 152 RT	BOTTOM PLATE 152 RT	
8	340206566	1	PYSRENGAS 142/133,1X8	STOPPER RING 142/133	
9	330210085		LUKITUSLEVY 152 RT	LOCKING PLATE 152 RT	
10			O-RENGAS 55-194	O-RING 55-194	TIIVISTESARJA
11			TUKIRENGAS 125/135	SUPPORT RING 125/135	TIIVISTESARJA
12			O-RENGAS 55-194	O-RING 55-194	TIIVISTESARJA
13			O-RENGAS 55-194	O-RING 55-194	TIIVISTESARJA
14			PRESSURE SEAL 55-132	PAINETIIVISTE 55-132	TIIVISTESARJA
15			OHJAINRENGAS 55-194	GUIDE RING 55-194	TIIVISTESARJA
16			O-RENGAS 55-194	O-RING 55-194	TIIVISTESARJA
17			TUKIR OR 55-132	SUPPORT RING 55-132	TIIVISTESARJA
18			PÖLYTIIVISTE 55-132	WIPER SEAL 55-132	TIIVISTESARJA
19	350600013	3	KUUSIOR M 8X 20- 8.8	HEXACON SCREW M 8X 20	
20	330210116	1	LUKITUSHOLKKI UP 152 RT Ø5	LOCKING SLEEVE 152 RT Ø5	
21	340210117	1	PYSRENGAS UP 152 Ø5	STOPPER RING 152 Ø5	
22	350511405	1	LIERIÖSOKKA 8x16	CYLINDRICAL PIN 8x16	
23	350640026	1	PIDÄTINRUUVI M 8X10	CRUB SCREW M 8X10	



**Sarjan tuotenumero
Kit product code**

Nimike

**Item Huomio
Notice**

340209016	TIIVISTESARJA/SEAL SET 152-115/55 RT COMP	Sisältää 2 eri pyyhkijää / Includes 2 different wipers 115, 132, 152 malleihin/models
340209017	TIIVISTESARJA/SEAL SET 219-172/55 RT COMP	Sisältää 2 eri pyyhkijää / Includes 2 different wipers 172, 192, 219 malleihin/models
340503378	OHJAINRENGASSARJA / GUIDE RING SET 152/55 RT	115, 132, 152 malleihin/models
340209018	OHJAINRENGASSARJA / GUIDE RING SET 219/55 RT	172, 192, 219 malleihin/models