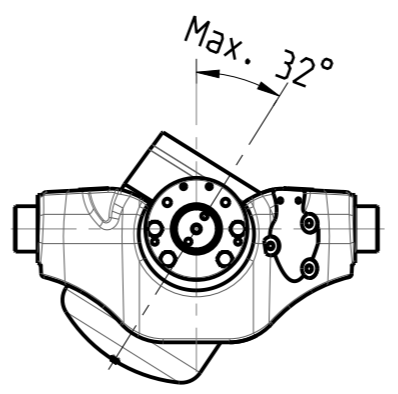
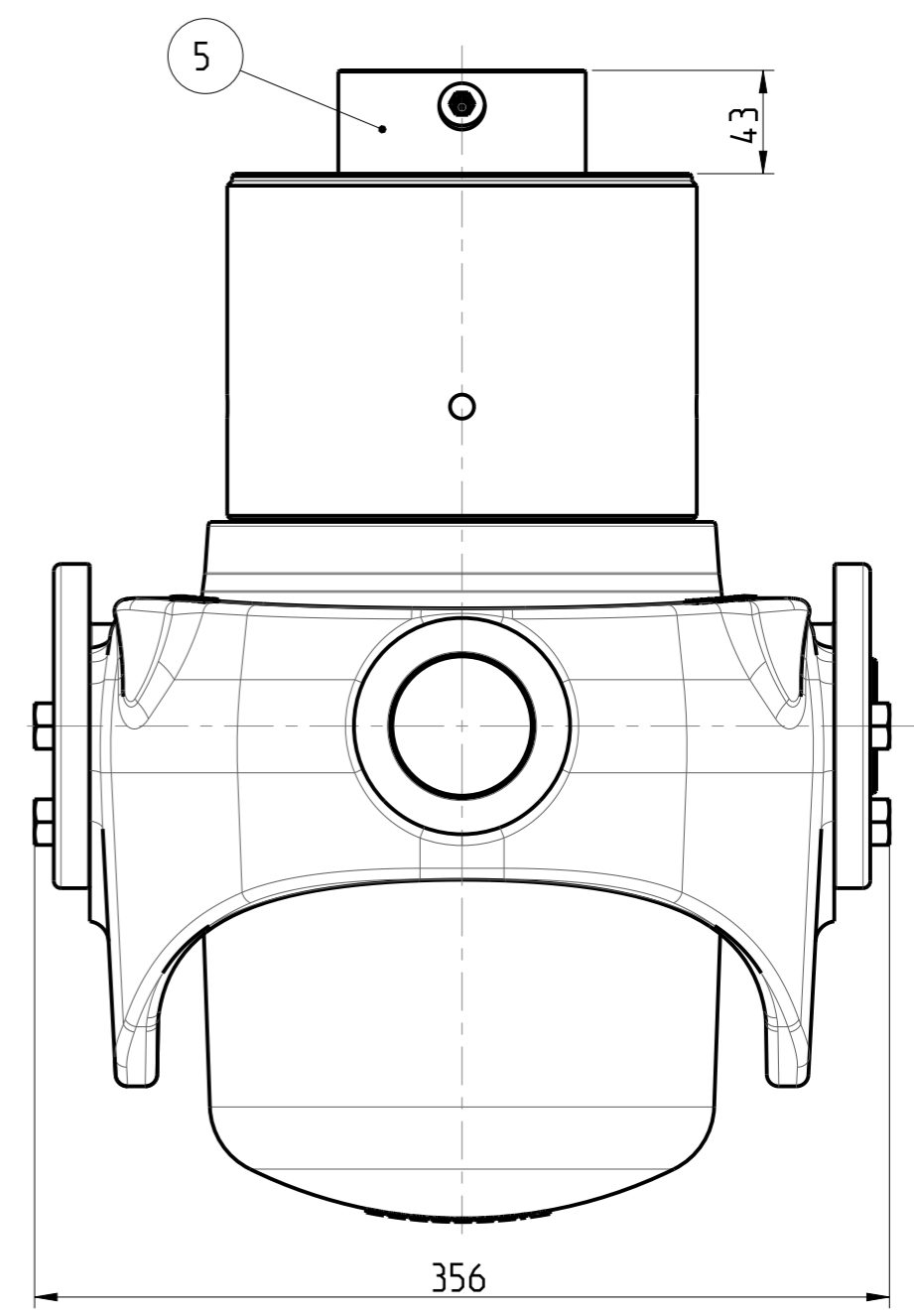


Vaihe/Stage	Isku/Stroke (mm)
Ø172	295
Ø152	298
Ø132	300
Ø115	286
Ø100	237
Ø85	256
Yht./Sum. =	1672



Öljy-yhde / Oil inlet G3/4"

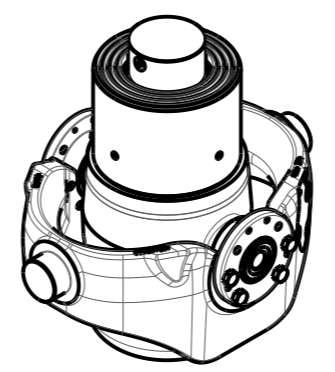


Öljy-yhde samalle puolelle rajoitin kierteiden kanssa /
Oil inlet to the same side with knock-off threads.

M12 ruuvien kiristysmomentti /
Tightening torque of the M12 screws 115 Nm.

Max. Paine / Pressure 280 bar (28 MPa).
Max. Kuorma / Load 30 t.
Iskutilavuus / Stroke volume 22.7 dm³

* + Asennusvara / Mounting space 15 mm.



27.10.20	TDa	b1) Max. kuorma/load 30 t.	
23.11.18	VSS	a1) paine/pressure 280 bar.	
Date	Drawn	Revision	
	Piirt Drawn	JMe	GENERAL TOLERANCE : ISO 2768-m
	Pvm Date	08.09.10	THREAD TOLERANCE : ISO 965-3/ISO 228-1
	Koko Size	A3	WELD ACCORDING TO: ISO 5817
	Liittyy / Belongs to		Koodi Code
	SUT27 HP		-
	Nimitys	NY SUT27 172-6-1672	Suhde/Scale
	Name	LU SUT27 172-6-1672	Revision
			33:100
			B
			Piirustus no / Drawing no
			310207535