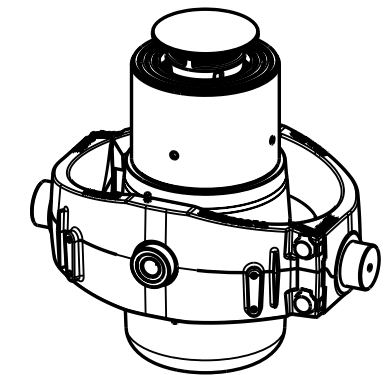


Vaihe/Stage	Isku/Stroke (mm)
Ø172	295
Ø152	298
Ø132	300
Ø115	286
Ø100	237
Yht./Sum.=	1416

Kehdon pultit kiristetään 170 Nm momenttiin.
Cradle's bolts are tightened to 170 Nm torque.



SCALE 1:10

* = Kehto ylösalaisin asennettuna/
Cradle upside down mounted +50 mm.

** = Kehto ylösalaisin asennettuna/
Cradle upside down mounted -50 mm.

M = Asennusvara/Mounting space min. 15 mm.

Kokonaisisku/ Total stroke 1416 mm.

Iskutilavuus/ Stroke volume 21.2 dm³.

Suurin sallittu työpaine/ Max allowed working pressure 250 bar (25 MPa).

Suurin sallittu kuorma/ Max allowed load 25 t.

Maksimi sylinterin kulma /
Max cylinder angle: 32 °

09.12.11	TDa	a1) Kehto oli ennen 320204042.		
Date	Drawn	Revision		
		Piirtänyt / Drawn RMä	GENERAL TOLERANCE : ISO 2768-m	Koodi / Code -
		Pvm / Date 13.11.07	THREAD TOLERANCE : ISO 965-3/ISO 228-1	Paino (kg) / Weight 119.402
		Koko / Size A3	WELD ACCORDING TO: ISO 5817	Material STD -
		Liittyy / Belongs to TT27		Material -
		Nimitys / Name NY TT27 172-5-1416	Suhde/Scale 1:5	Revision A
		Name LU TT27 172-5-1416		Piirustus no / Drawing no 310206689