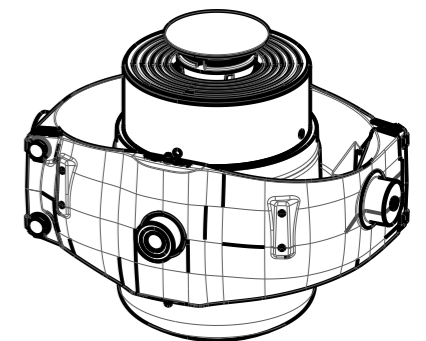


Vaihe/Stage	Isku/Stroke (mm)
Ø218	230
Ø194	236
Ø172	245
Ø152	248
Ø132	250
Ø115	236
Ø100	187
Ø85	204
Ø70	200
Yht./Sum.=	2036

Kehdon pultit kiristetään 170 Nm momenttiin.  
Cradle's bolts are tightened to 170 Nm torque.



SCALE 1:10

\* = Kehto ylösalaisin asennettuna/  
Cradle upside down mounted +50 mm.

\*\* = Kehto ylösalaisin asennettuna/  
Cradle upside down mounted -50 mm.

M = Asennusvara/Mounting space min. 15 mm.

Kokonaisisku/ Total stroke 2036 mm.

Iskutilavuus/ Stroke volume 35.0 dm<sup>3</sup>.

Suurin sallittu työpaine/ Max allowed working pressure 280 bar (28 MPa).

Suurin sallittu kuorma/ Max allowed load 32 t.

Maksimi sylinterin kulma /  
Max cylinder angle: 32°

21.11.18	VSS	a1) paine/pressure 280 bar.		
Date	Drawn	Revision		
	Piirtäjä / Drawn	MLE	GENERAL TOLERANCE: ISO 2768-m	Koodi / Code -
	Pvm / Date	20.11.13	THREAD TOLERANCE: ISO 965-3/ISO 228-1	Paino (kg) / Weight 169.038
	Koko / Size	A3	WELD ACCORDING TO: ISO 5817	Material STD -
	Liittyy / Belongs to			Material
	TT22 HP			-
	Nimitys / Name	NY TT22 218-9-2036	Suhde/Scale 1:5	Revision A
	Name	LU TT22 218-9-2036	Piirustus no / Drawing no 310206655	