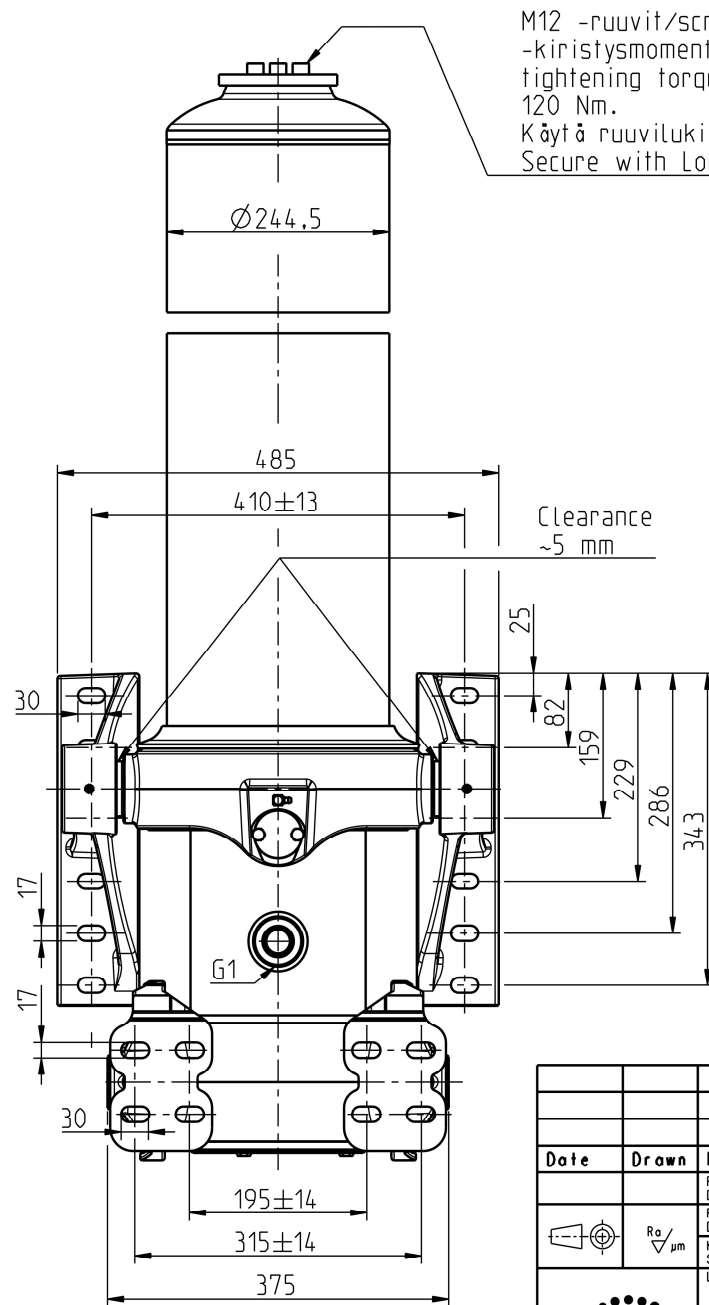
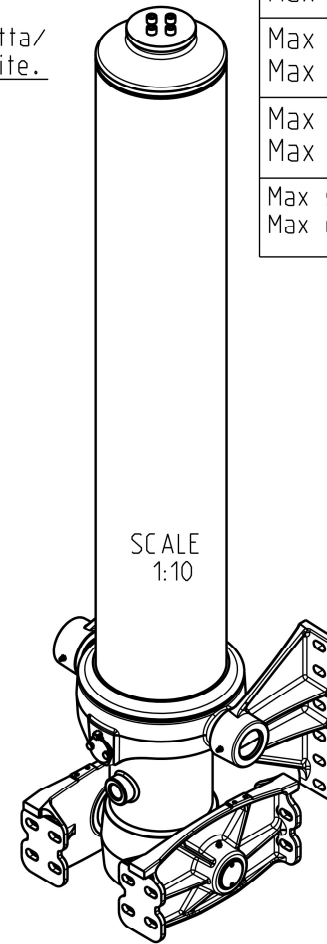


* Min 20 mm pull out needs to be added!



M12 -ruuvit/screws:
-kiristysmomentti/
tightening torque
120 Nm.
Käytä ruuvilukitetta/
Secure with Loctite.



Iskutilavuus Stroke volume	105,4 dm ³
Max paine Max pressure	17 MPa 170 bar
Max sylinterikuorma Max cylinder thrust	250 kN 25 ton
Max kippauskuorma Max tipping load	500 kN 50 ton
Max syl kallistuskulma Max cyl tilting angle	32°

Ø vaihe Ø stage	Isku Stroke
169	1527
149	1529
129	1531
110	1532
91	1532
Total	7651

Date	Drawn	Revision		
		Piirt Drawn	VVa	GENERAL TOLERANCE : ISO 2768-m
		Pvm Date	12.09.22	THREAD TOLERANCE : ISO 965-3/ISO 228-1
		Koko Size	A3	WELD ACCORDING TO: ISO 5817
Liittyy / Belongs to			Material	
DFC-EFC			-	
Nimitys			Suhde/Scale	Revision
NY DFC 169-5-7651 D5 153			17:100	-
Name			Piirustus no / Drawing no	
LU DFC 169-5-7651 D5 153 F			310115858	

